

Productfiche

COLUMBIA

E590

 6-15 JAAR

Productinformatie

Producttype Universe
Certificatie EN-1176
Afmetingen 7,1 x 1,8 x 2,4 m
(lengte x breedte x hoogte)

Materialen

Metalen palen van 127 mm diameter
Metalen buizen van 34, 43 en 48 mm diameter
Metalen onderdelen roestvrij voorbehandeld en polyester gecoat
Glijbuizen uit inox van 48 mm diameter
Verbindingen in aluminium en kunststof
Kunststof paalkappen en afdekdoppen
HDPE polyethyleen plaatmateriaal

 2-8 PERSONEN-UUR

Technische informatie

Maximale valhoogte 1,55 m
Veiligheidsgebied 43,5 m²
Aantal kinderen 20
Beton nodig
Geen oppervlaktemontage beschikbaar

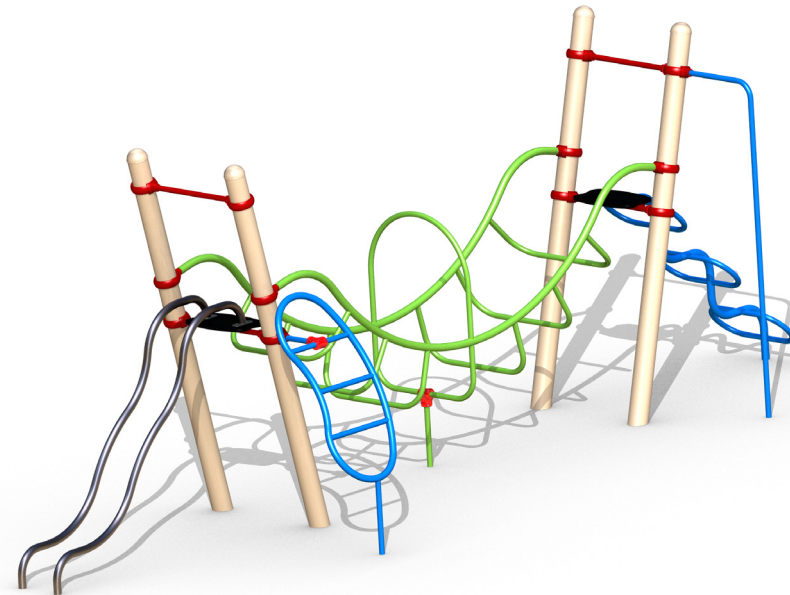
Productbeschrijving

Uitdagerig eigentijds speeltoestel voor kinderen van 6-15 jaar. Het speeltoestel is opgebouwd uit 2 schuingeplaatste palen waaraan door middel van aluminium bevestigingsklemmen 2 evenwijdige roestvrijstalen glijbuizen en een boonvormige klimladder bevestigd zijn. De golvende glijbuizen uit roestvrij staal hebben diameter van 48 mm. Bovenaan de glijbuizen is een startplatform voorzien uit antislip HDPE polyethyleen. De schuingeplaatste palen met glijbuizen zijn via een U-vormige brug met U-treden verbonden met 2 andere schuingeplaatste palen waaraan door middel van aluminium bevestigingsklemmen een slangenladder en glijstang bevestigd zijn. Alle moeren en bouten zijn volledig afgeschermd met bloemvormige kunststof afdekdoppen. De metalen buizen zijn roestvrij voorbehandeld en polyester gecoat. Het speeltoestel wordt rechtstreeks in de grond verankerd met beton.

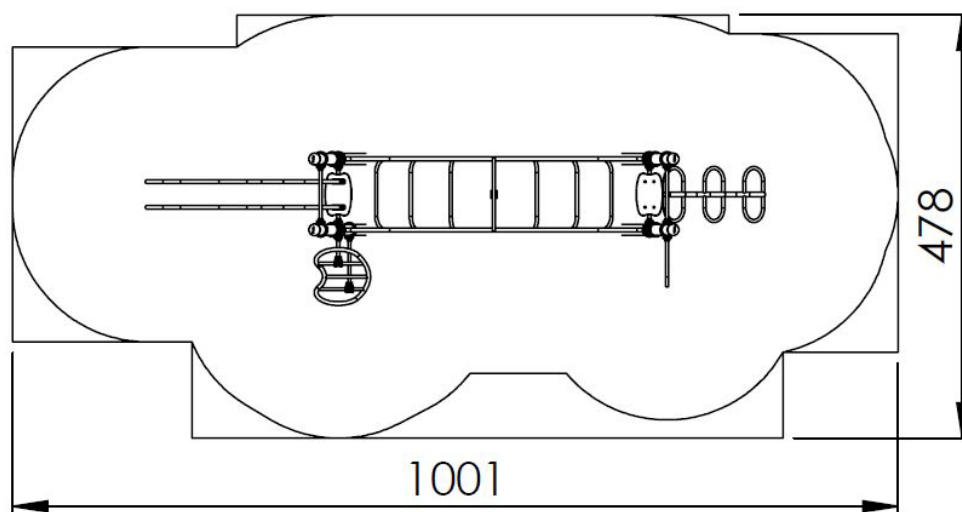
Productfiche

COLUMBIA

E590



Veiligheidsgebied



Warenwet

Certificaat van Typeonderzoek Type Examination Certificate

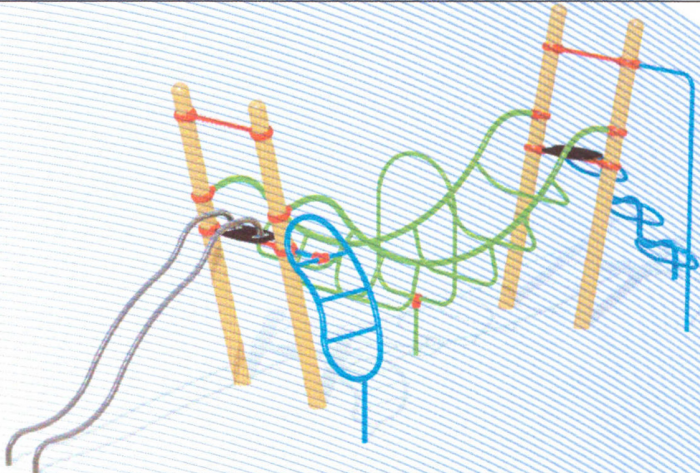
afgegeven door issued by

TÜV Nederland QA BV



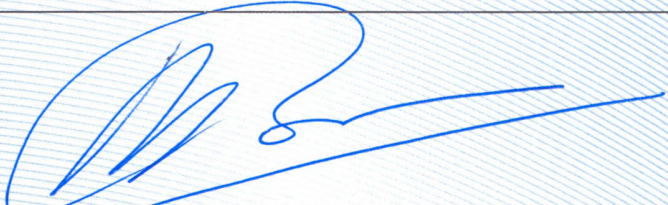
aangewezen bij ministeriële beschikking van
4 mei 2012, nr. VGP 3113590

commissioned by departmental order
of 4 May 2012, no. VGP 3113590

Certificaat nr. Certificate nr.	018054TA_20120814	Dossierr. File nr.	018054TA
Productomschrijving Product description	Columbia		
Evt. nadere aanduidingen Further indications	E590		
voor nadere informatie zie bijbehorend rapport met gelijkloidend dossiernr. for further information see associated report with identical file nr.			
Eigenaar / certificaathouder en adres Owner/certificate holder and address	Europlay N.V. Eegene 9 BE 9200 DENDERMONDE		
Soort toestel Category of equipment	Speeltoestel / Playground equipment		
Fabrikant Manufacturer	Europlay N.V. Eegene 9 BE 9200 DENDERMONDE		
Type/Serienummer Type/Serial number	E590 /	in te vullen door de fabrikant to be filled out by the manufacturer	
Jaar van fabricage Year of construction	vanaf 2012 since		
Leverancier Supplier			
Jaar van levering Year of supply			in te vullen door de leverancier to be filled out by the supplier
Datum keuring Date of examination	14-08-2012		

TÜV Nederland QA BV, de Waal 21C, NL-5684 PH Best verklaart, dat het bovenaangehaalde toestel voldoet aan de vervaardigingvoorschriften genoemd in het Warenwetbesluit attractie- en speeltoestellen (met als leidraad de normatieve documenten NEN-EN 1176:2008).

TÜV Nederland QA BV declares that the here above mentioned equipment meets the safety and health requirements mentioned in the Dutch law "Warenwetbesluit attractie- en speeltoestellen" (guided by normative documents EN 1176:2008).

Namens het bestuur, For the board, A.C. Boon Directeur	
---	--