

8010

HALVE MAAN
DEMI-LUNE
HALBMOND
HALF MOON
MEDIA LUNA
MEZZA LUNA

Montagehandleiding Notice de montage Assembling manual Montageanleitung Instrucciones para el montaje Istruzioni di installazione

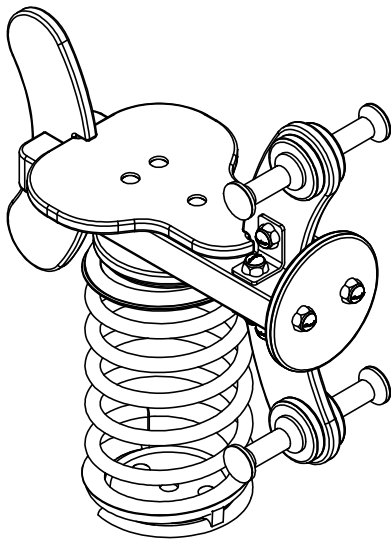
Leeftijd
Age group
Age / Alter
Edad / Età
2 - 6

EUROPLAY nv
Eegene 9
B-9200 DENDERMONDE
tel. 32.52.22 66 22
fax.32.52.22 67 22
www.europly.eu

Dat.: 5/07/2021

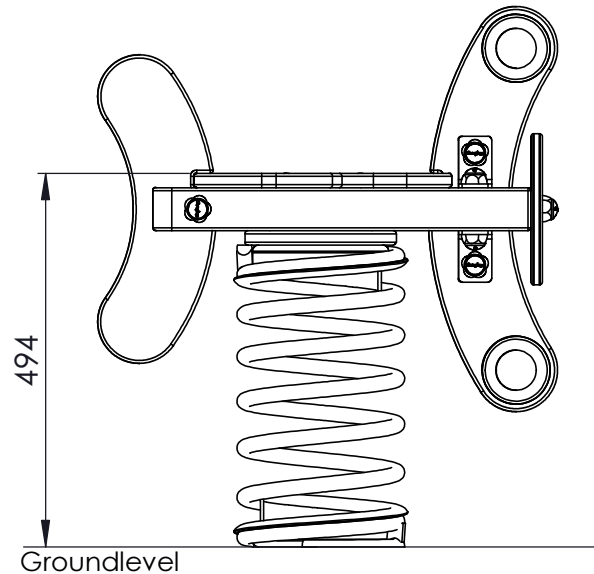
Rev.: -

Page: 1/4

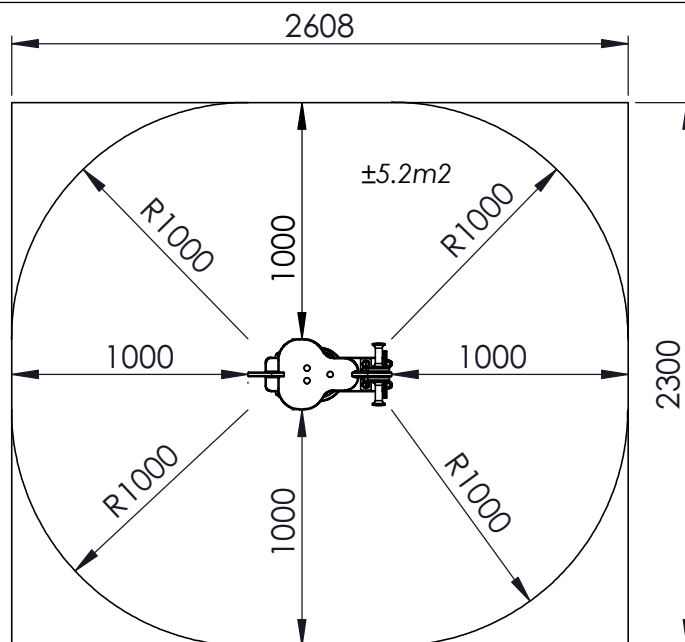


45kg

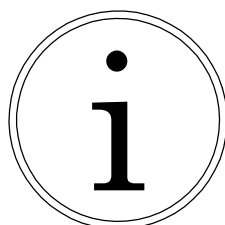
VALHOOGTE / HAUTEUR DE CHUTE /
FALL HEIGHT / FALLHÖHE/
ALTURA DE CAÍDA / ALTEZZA DI CADUTA



VEILIGHEIDSAFSTAND / ESPACE DE CHUTE / SAFETY AREA /
SICHERHEITSAFSTAND / ZONA DE SEGURIDAD / DISTANZA DI SICUREZZA



AFMETINGEN
DIMENSIONS
MASSE
DIMENSIONES
DIMENSIONI
L: 0,7m
Br: 0,3m
H: 0,8m



Valdpend materiaal noodzakelijk
Sol amortissant obligatoire
Shock-absorbing underground required
Fallschutz erforderlich
Suelo amortiguante obligatorio
Materiale di fondo antitrauma obbligatorio

±6m²

8010

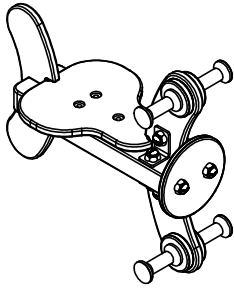
Montagehandleiding - Notice de montage
 Assembling manual - Instrucciones para el montaje
 Montageanleitung - Istruzioni di installazione

Dat.: 5/07/2021

Page: 2/4

Benodigdheden - Liste des pièces - Materials - Benötigtes - Accesorios - Requisiti

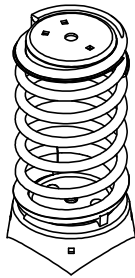
1x 8010-As-Maan-01



608x536x300

±8,58kg

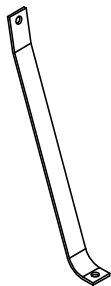
1x Lb-As-Veer-04



Ø225x556

±19,59kg

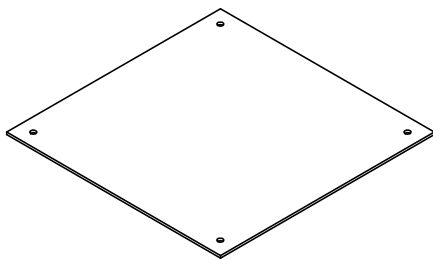
4x Lb-M-Veervoet-03



208x203x40

±0,8kg

1x Lb-M-Veervoet-02

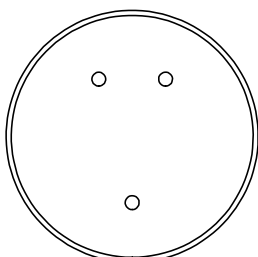


480x480x5

±8,86kg

1x 8010-K-Schijf-01

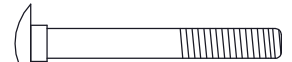
Black



Ø200x19

±0.56kg

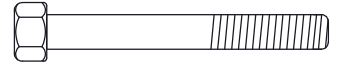
4x M10x30



3x M10x110



4x M10x25



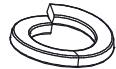
4x M10



7x M10

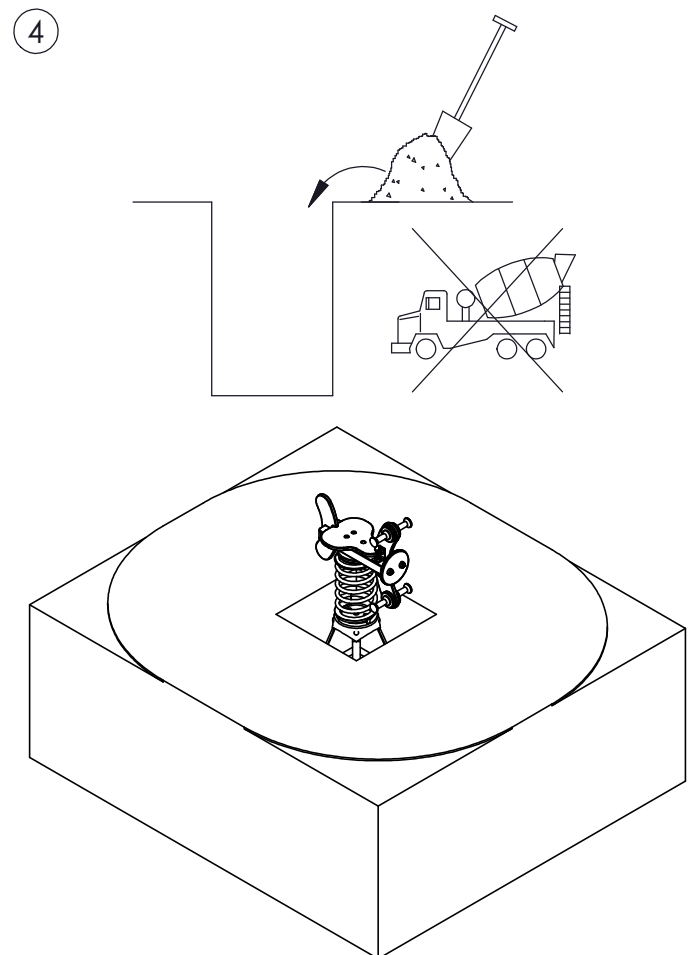
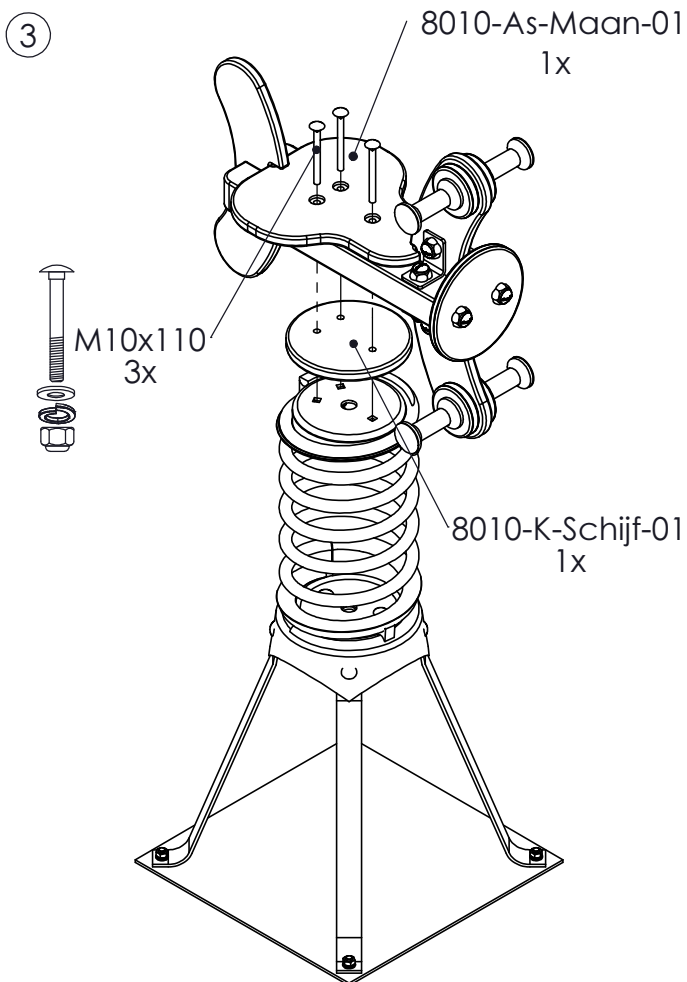
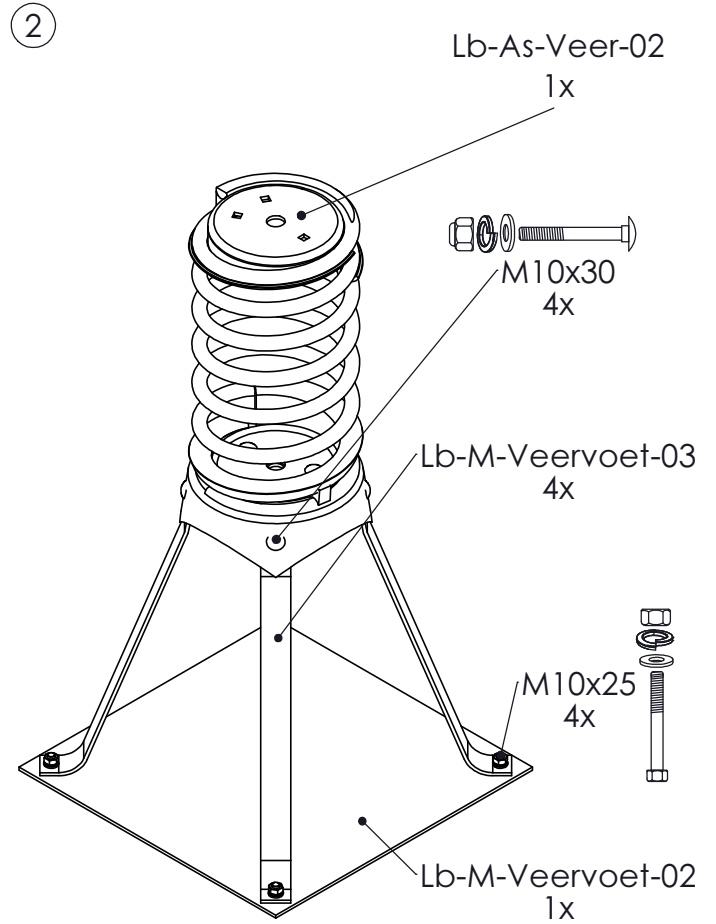
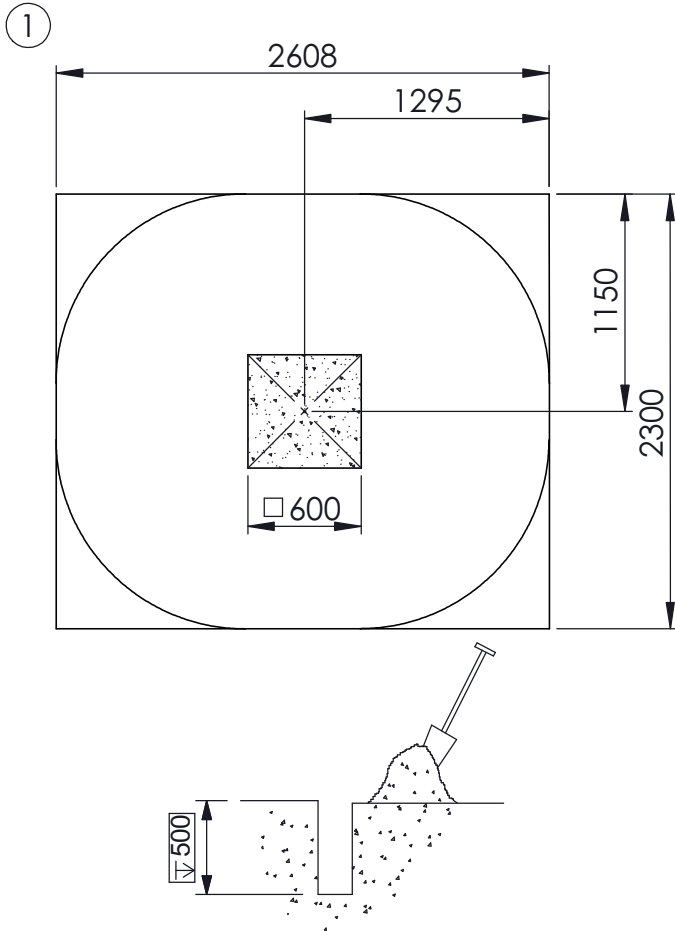


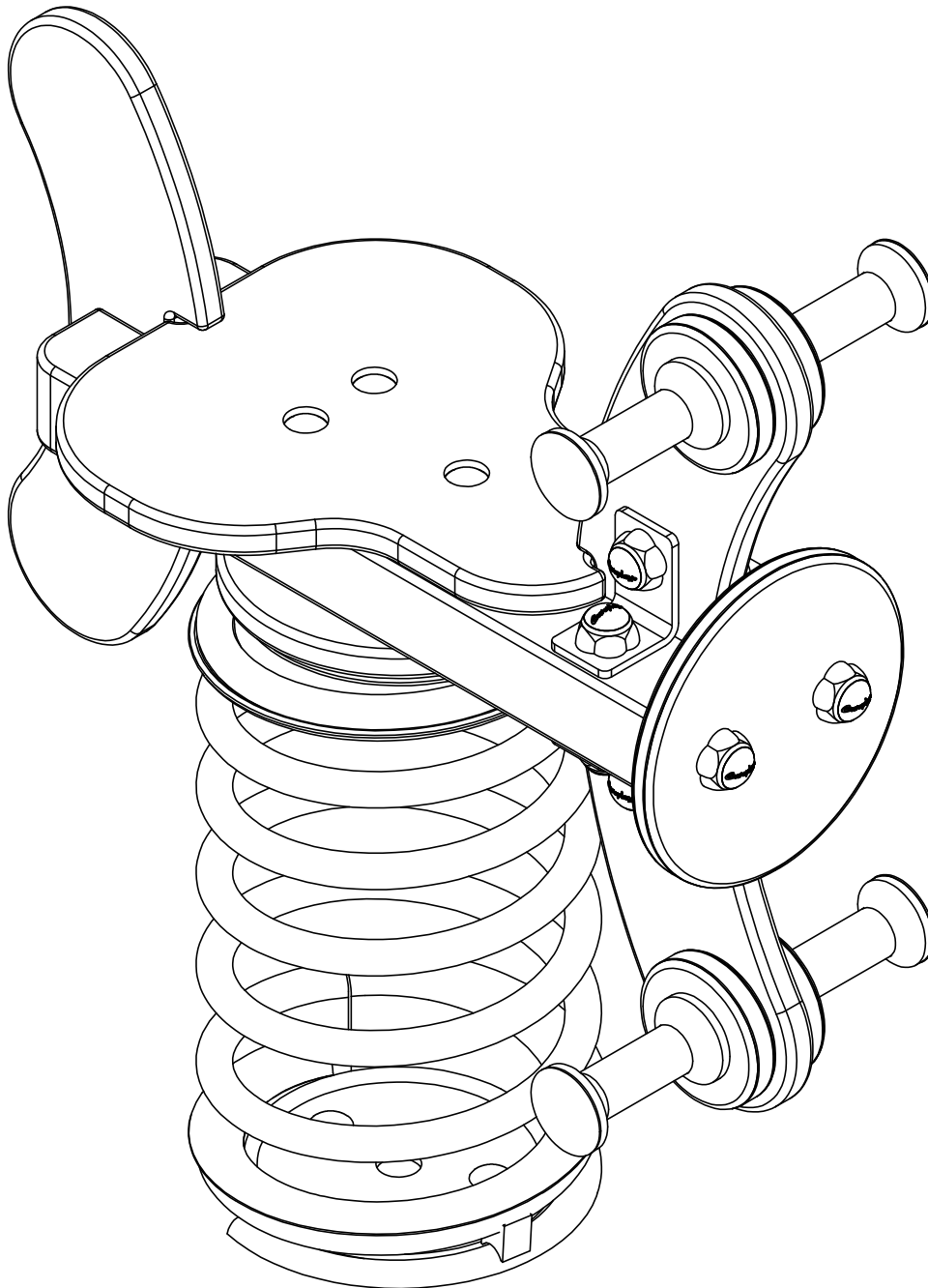
11x M10



11x M10







- ⑤ Bij droog weer moeten alle bouten en schroeven opnieuw aangespannen worden.
Par temps sec il faut resserrer régulièrement toute la visserie.
By dry and warm weather check the tightness of all bolts and screws.
Bei trockenem Wetter müssen alle Schrauben und Bolzen aufs neue angespannt werden.
Para el tiempo seco, se necesita cerrar o ajustar los tornillos y tuercas.
Con tempo asciutto, tutti i bulloni e le viti devono essere avvitate nuovamente.