

Productfiche

BUFFALO BILL

A650



4-15 JAAR



2-4 PERSONEN-UUR

Productinformatie

Producttype Houten avonturenpad
Certificatie EN-1176
Afmetingen 2,4 x 1,5 x 0,7 m
(lengte x breedte x hoogte)

Technische informatie

Maximale valhoogte 35 cm
Veiligheidsgebied 25 m²
Aantal kinderen 5
Beton nodig
Geen oppervlaktemontage beschikbaar

Materialen

Rondhouten lariks palen van 12 cm diameter
Touwen in polypropyleen touw met staalkabelversteving
Metalen schelpvormige paalvoeten
Lariks vierkantpaal 9 x 9 cm

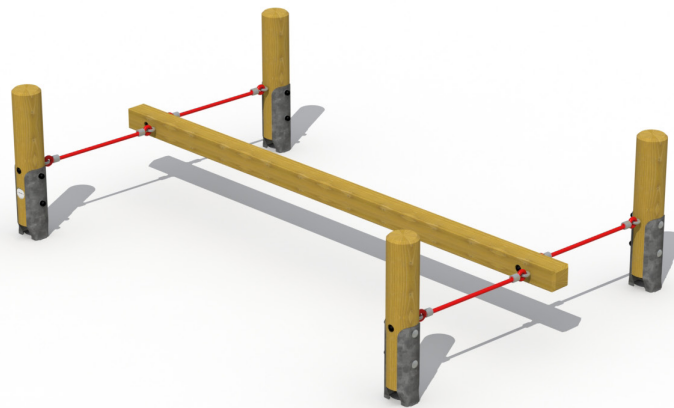
Productbeschrijving

Avontuurlijk speeltoestel voor kinderen van 4 tot 15 jaar. Het toestel is opgebouwd uit 4 verticale rondhouten lariks palen die door middel van schelpvoeten in een rechthoek geplaatst worden. Tussen 2 palen, aan de kortste zijde, worden touwen gespannen waaraan een lariks balk van 2m40 komt te hangen. Men kan van de ene kant naar de andere kant gaan door over de balk te lopen. Alle moeren en bouten worden afgeschermd met kunststof afdekdoppen. Dit toestel wordt via de schelpvoeten met beton in de grond verankerd.

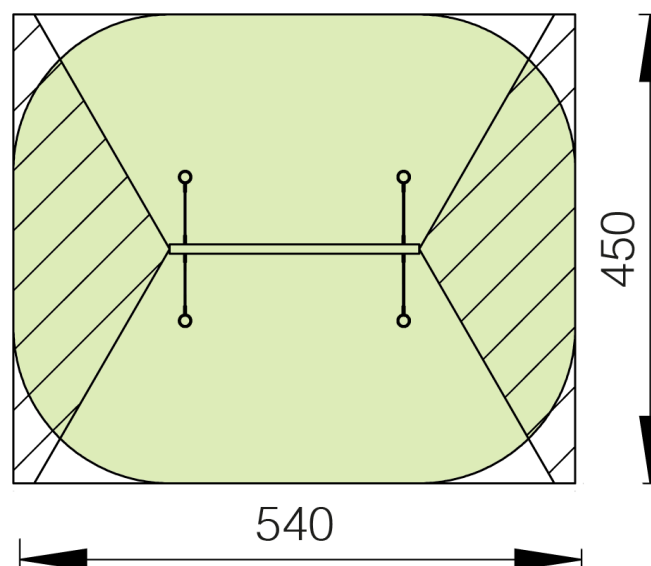
Productfiche

BUFFALO BILL

A650



Veiligheidsgebied



CERTIFICAAT

TÜV RHEINLAND BELGIUM

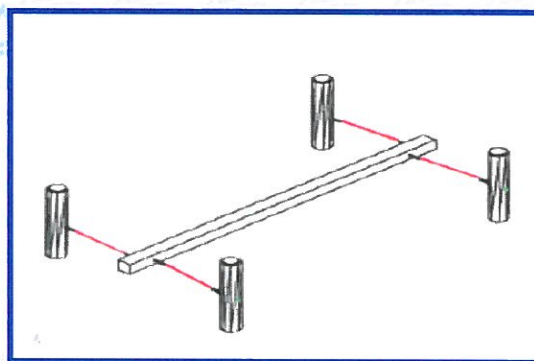
certificeert dat
de dimensionele en visuele controle voor het toestel

A650 Bufallo Bill

die werd uitgevoerd bij en op de markt gebracht door :

Europlay NV

Eegene 9
9200 Dendermonde
Belgium



voldoet aan de eisen van:

EN 1176-1 : 2008

De inspectie werd uitgevoerd in:

december 2008

volgens rapport-nr.:

B084033

Zaventem, 30/12/2008

A handwritten signature in black ink, consisting of a stylized 'G' followed by a flourish.

G. Willems

A handwritten signature in black ink, consisting of a stylized 'S' followed by a flourish.

S. Lauwers