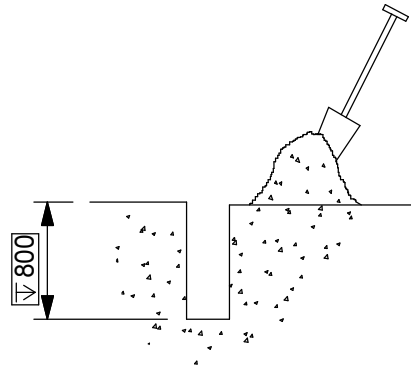
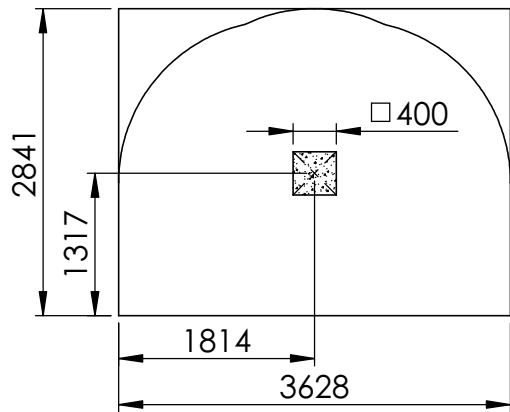


Benodigdheden - Liste des pièces - Materials - Benötigtes - Accesorios - Requisiti

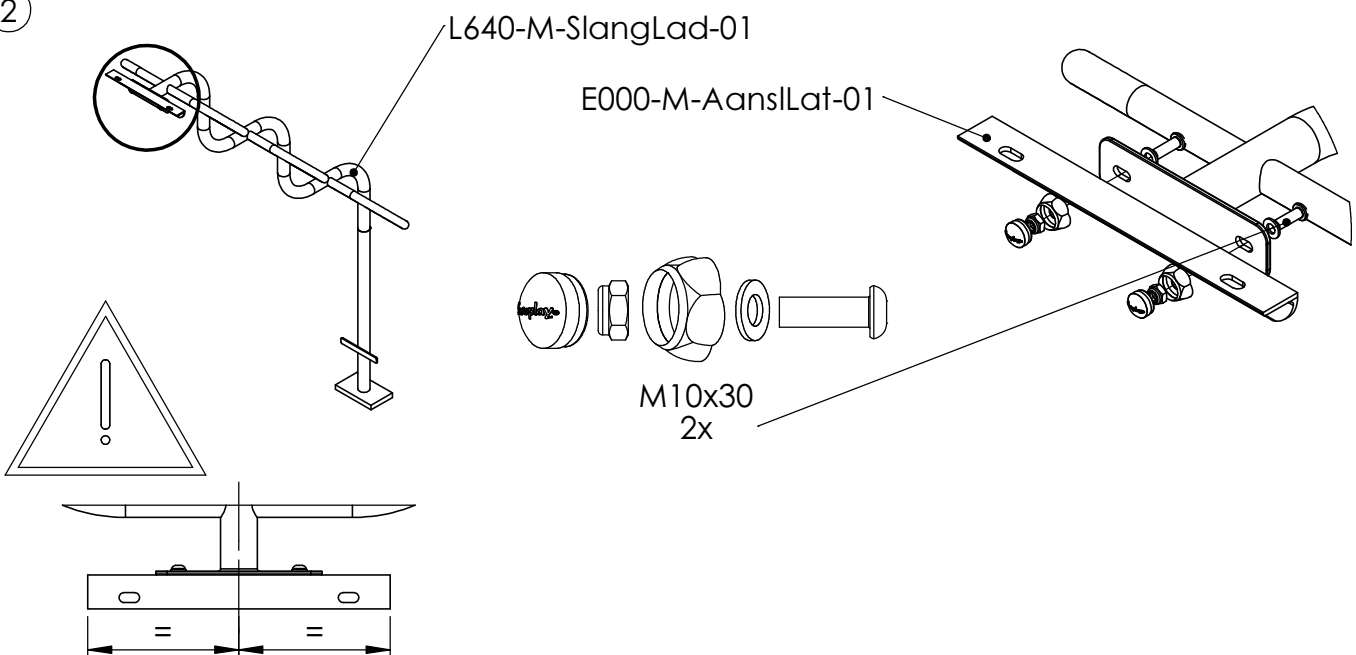
<p>———— Included</p> <p>..... Not included</p> <p>30kg</p>	<p>1x L640-M-SlangLad-01</p> <p>Blue</p> <p>3633,7 x 2721,8 x 2053 18.86kg</p>
	<p>1x E000-M-AansLat-01</p> <p>Red</p> <p>400 x 45 x 45 1.29kg</p>
	<p>1x E000-As-Platformsteun-01</p> <p>Red</p> <p>630 x 170 x 39 4.10kg</p>
	<p>1x E000-K-Platform-01</p> <p>Black</p> <p>480,2 x 300 x 19 2.30kg</p>
	<p>1x Lb-H-Steunblok-01</p>

4x M10 x 45	4x 6,3x32
2x M10 x 30	2x M8x10
8x M6 x 30	2x Lb-M-BuisklemChina-01
6x M10	73 x 90 x 34,8 0.16kg
6x M10	2x Lb-M-BuisklemChina-02
8x M6	73 x 90 x 34,8 0.16kg
6x White	4x Lb-M-HalveRingChina-01
	164 x 86 x 51,2 0.28kg

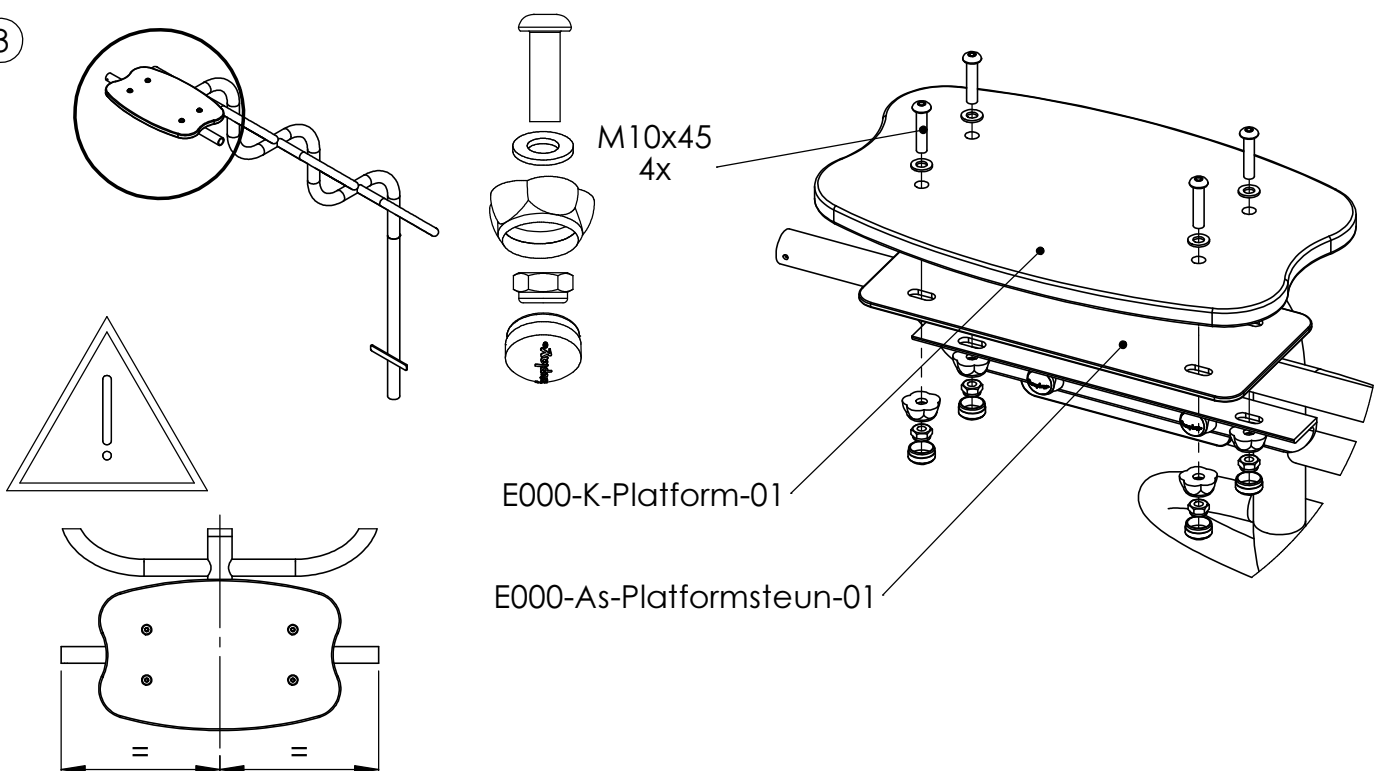
①

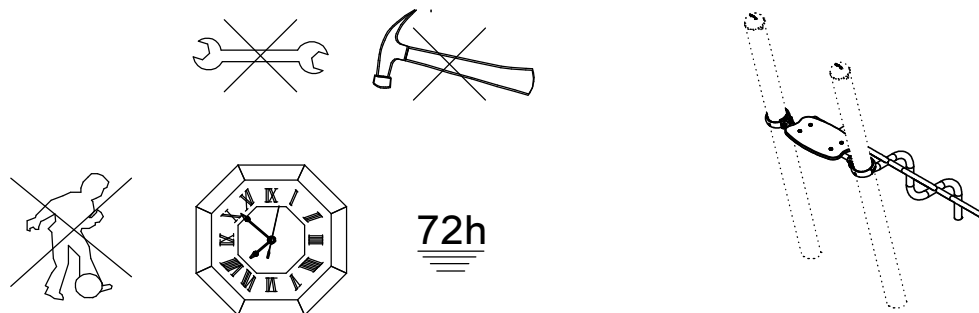
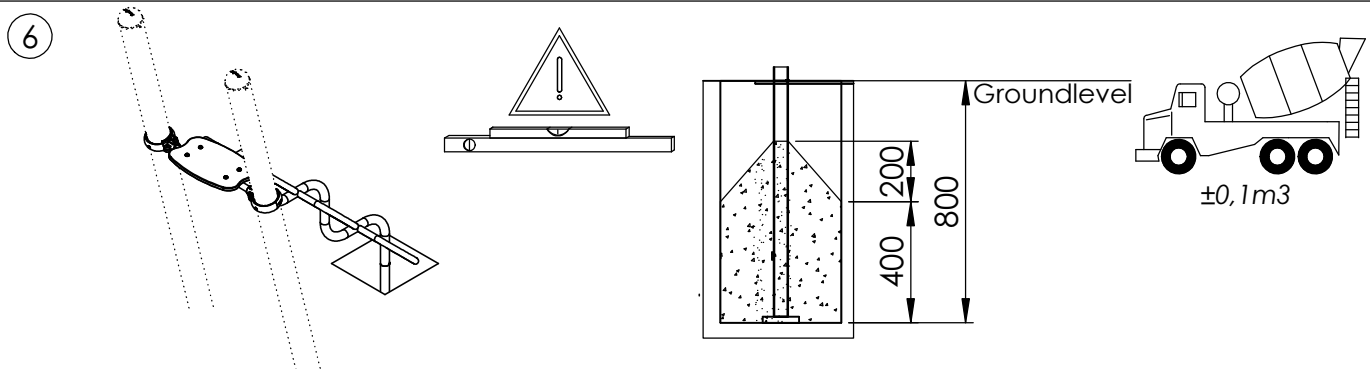
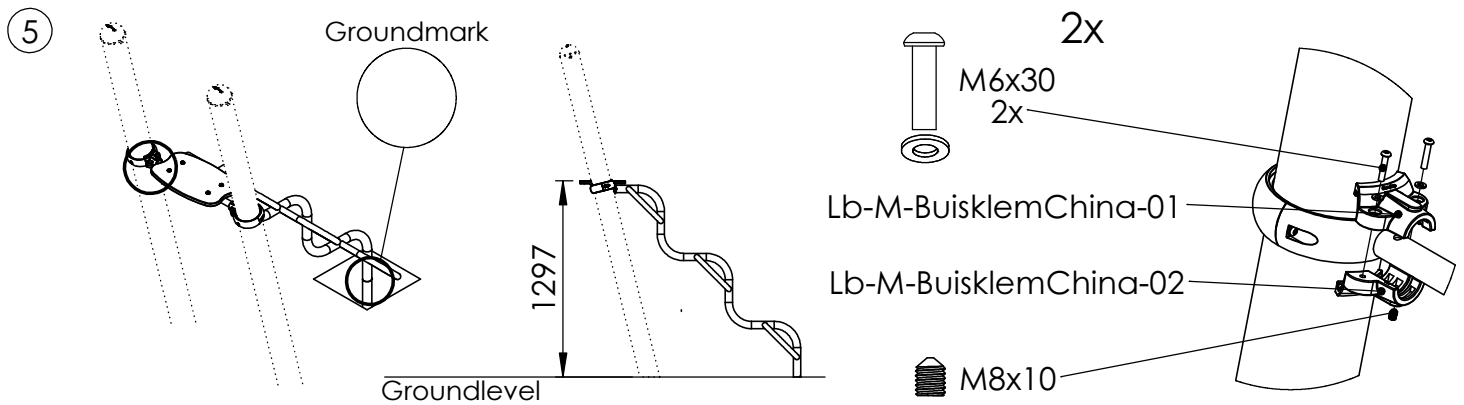
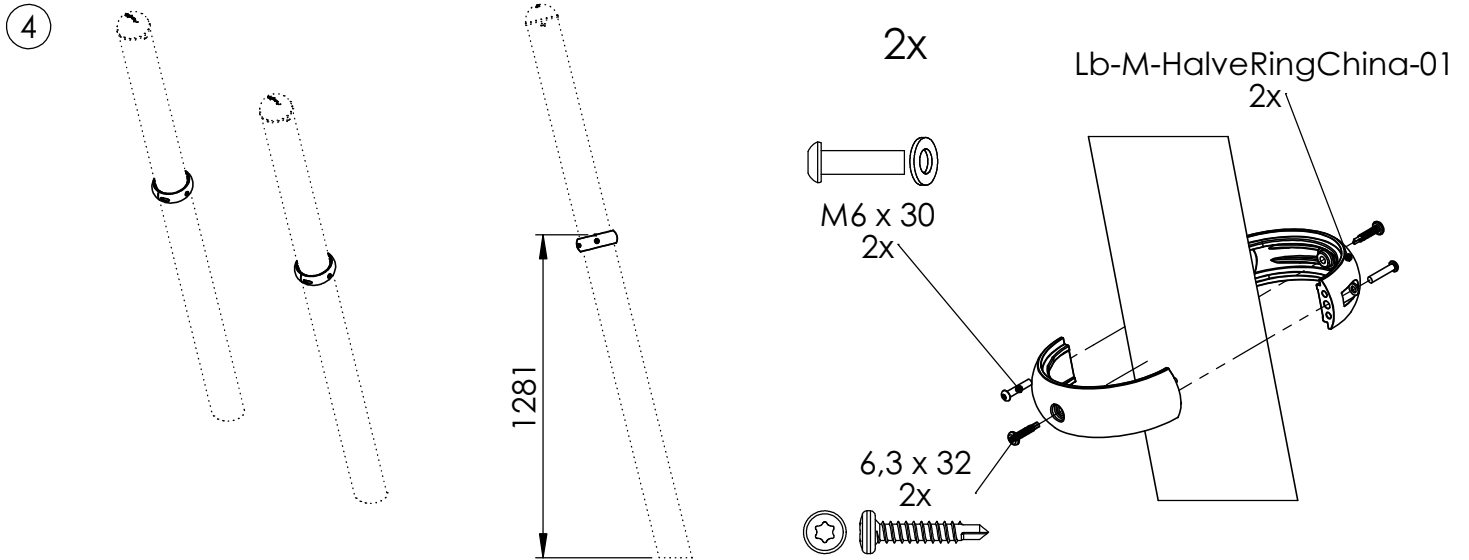


②



③





⑦ Bij droog weer moeten alle bouten en schroeven opnieuw aangespannen worden.
 Par temps sec il faut resserrer régulièrement toute la visserie.
 By dry and warm weather check the tightness of all bolts and screws.
 Bei trockenem Wetter müssen alle Schrauben und Bolzen aufs neue angespannt werden.
 Para el tiempo seco, se necesita cerrar o ajustar los tornillos y tuercas.
 Con tempo asciutto, tutti i bulloni e le viti devono essere avvitate nuovamente.