

RO332

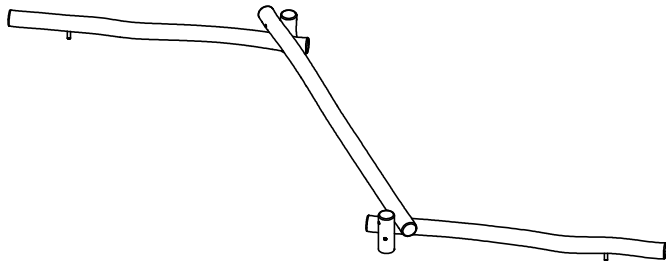
EVENWICHTSBALK
POUTRE D'ÉQUILIBRE
BALANCE BEAM
SCHWEBEBALK
BARRE D'EQUILIBRIO
TRAVE DI EQUILIBRIO

Montagehandleiding
Notice de montage
Installation manual
Montageanleitung
Instrucciones para el montaje
Istruzioni di installazione

Leeftijd
Age group
Age / Alter
Edad / Età
6 - 12

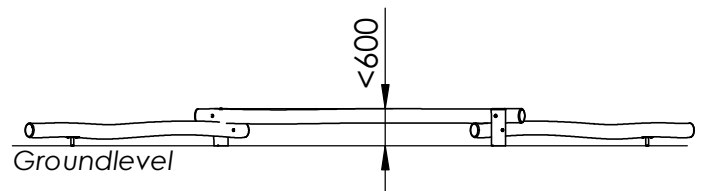
EUROPLAY nv
Eegene 9
B-9200 DENDERMONDE
tel. 32.52.22 66 22
fax.32.52.22 67 22
www.europlay.eu

Dat.: 30/03/2023
Rev.: 01.(01)
Page: 1/4

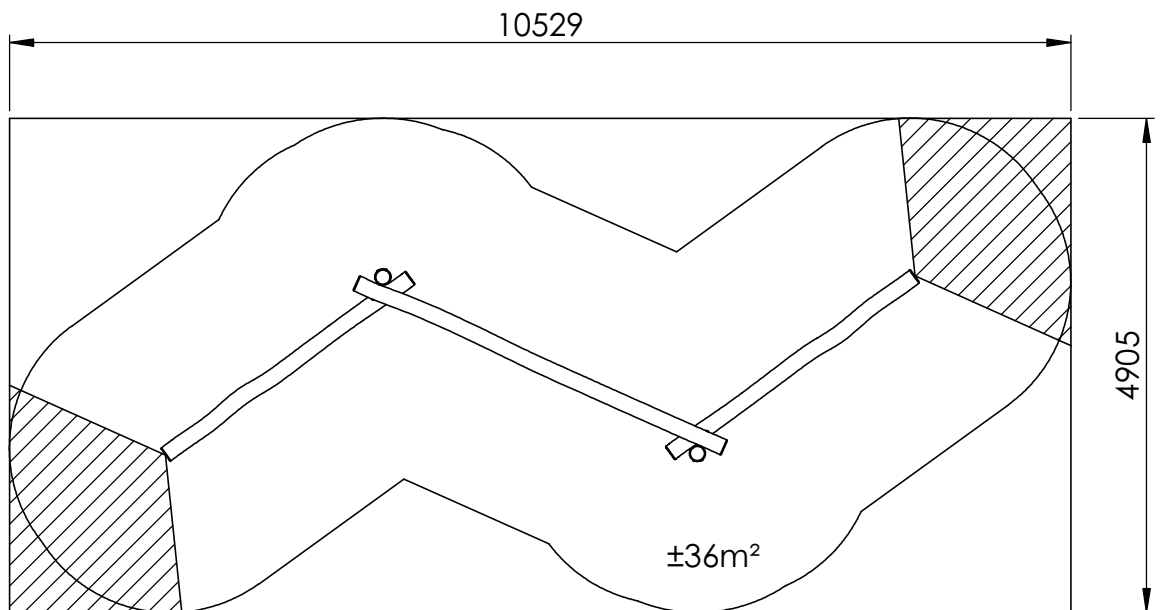


±210kg

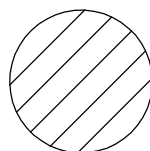
VALHOOGTE / HAUTEUR DE CHUTE /
FALL HEIGHT / FALLHÖHE/
ALTURA DE CAÍDA / ALTEZZA DI CADUTA



VEILIGHEIDSAFSTAND / ESPACE DE CHUTE / SAFETY AREA /
SICHERHEITSAFSTAND / ZONA DE SEGURIDAD / DISTANZA DI SICUREZZA




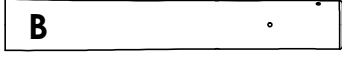
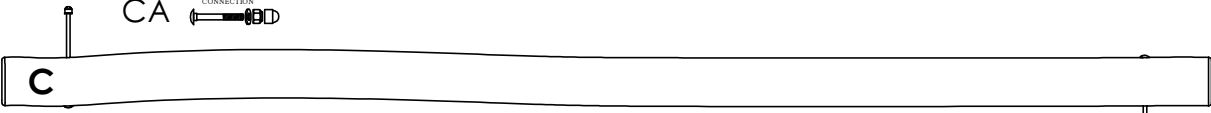
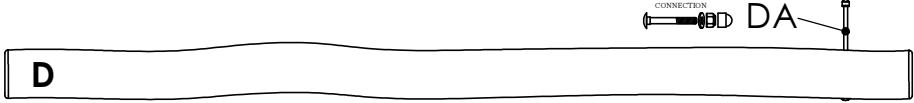
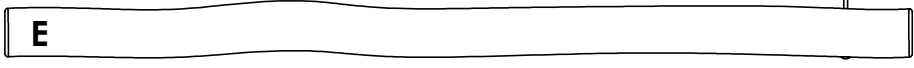
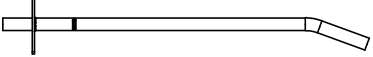
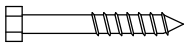
AFMETINGEN
DIMENSIONS
MASSE
DIMENSIONES
DIMENSIONI
L: 7,5m
Br: 1,9m
H: 0,45m

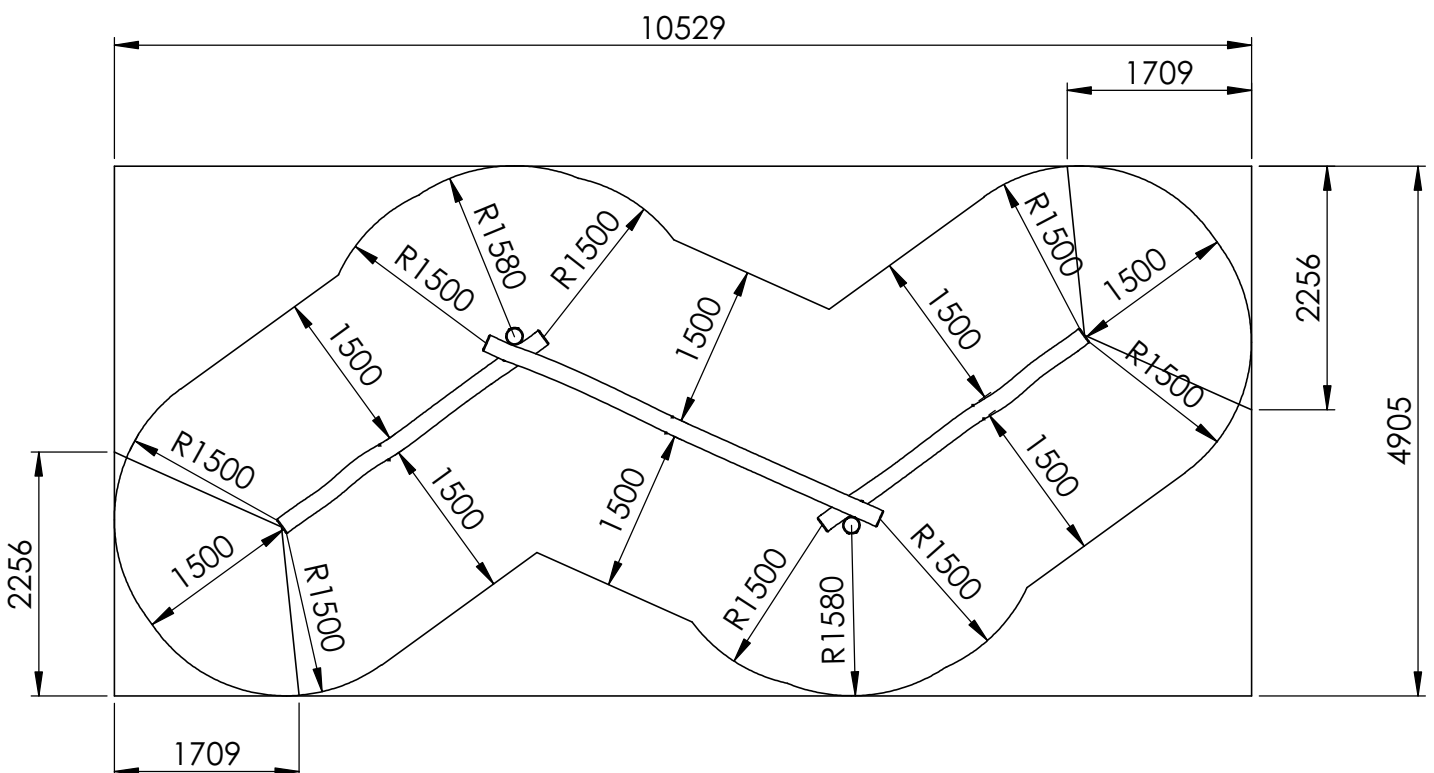


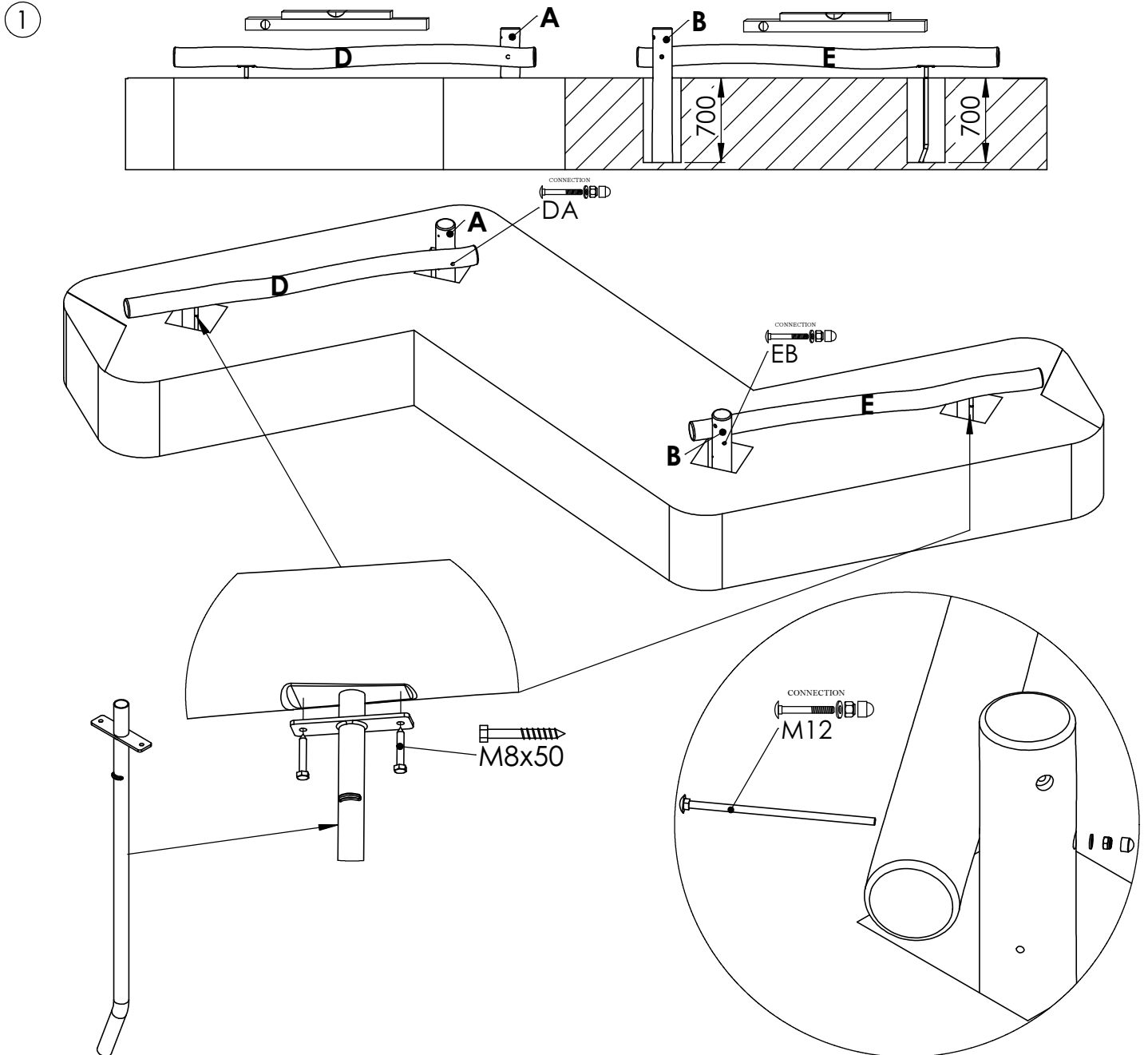
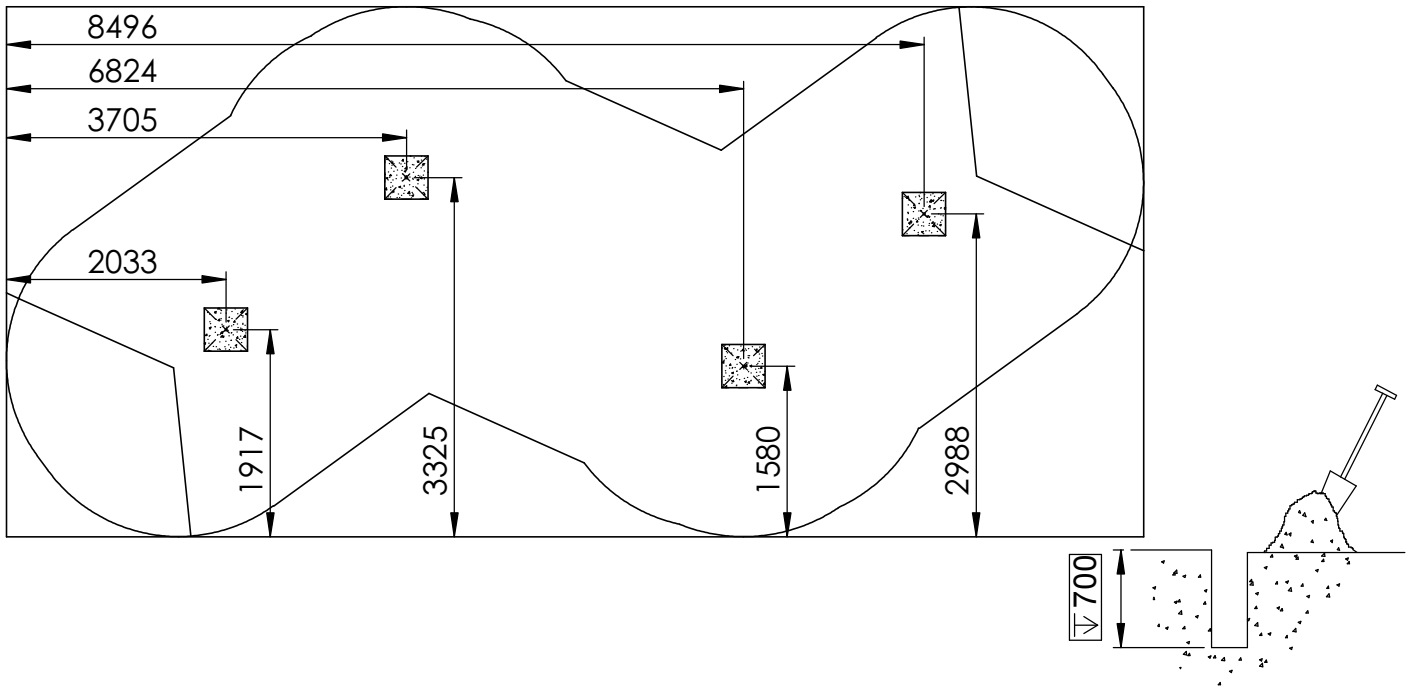
Samenvoegingszone avonturenpad
Zone de liaison parcours d'aventures
Verbindungsfeld survival parcours
Linking zone adventure path
Zona de conexión recorrido aventurero
Zona di allineamento percorso d'avventura

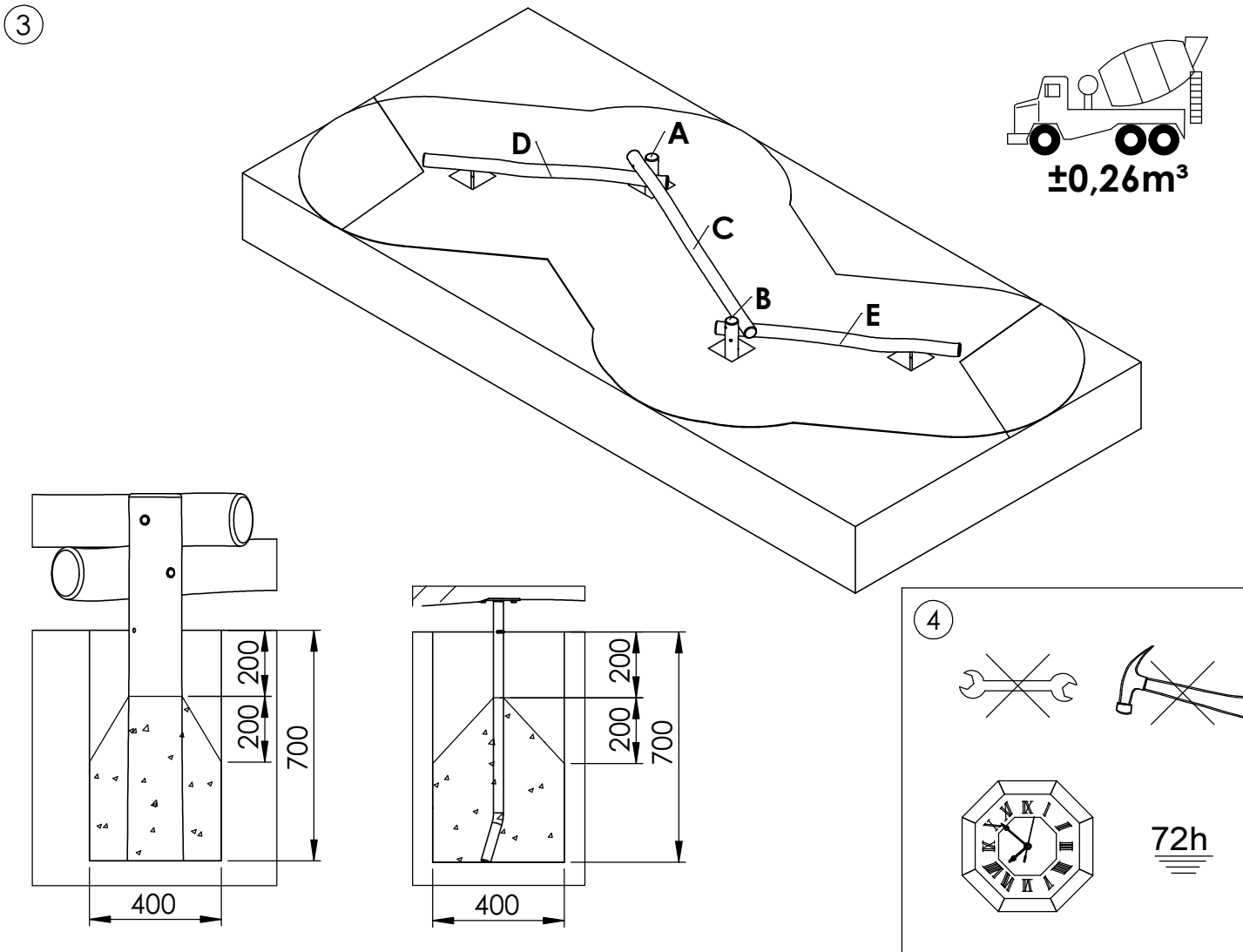
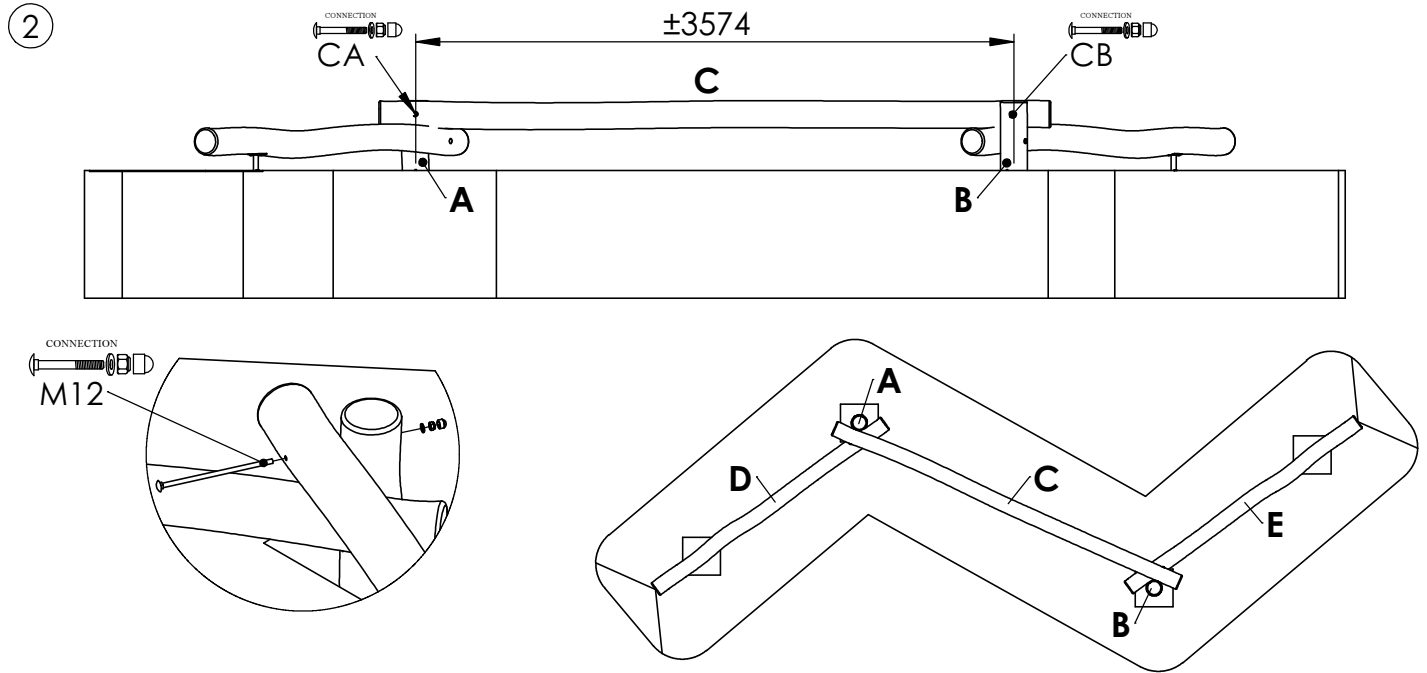
±52m²

Benodigdheden - Liste des pièces - Materials - Benötigtes - Accesorios - Requisiti

1x		1x	
(1115xØ140-Ø160)	±19kg	(1115xØ140-Ø160)	±19kg
1x			±67kg
(4000xØ140-Ø160)			
1x			±50kg
(3000xØ140-Ø160)			
1x			±50kg
(3000xØ140-Ø160)			
2x		4x	 M8x50







⑤ Bij droog weer moeten alle bouten en schroeven opnieuw aangespannen worden.
 Par temps sec il faut resserrer régulièrement toute la visserie.
 By dry and warm weather check the tightness of all bolts and screws.
 Bei trockenem Wetter müssen alle Schrauben und Bolzen aufs neue angespannt werden.
 Para el tiempo seco, se necesita cerrar o ajustar los tornillos y tuercas.
 Con tempo asciutto, tutti i bulloni e le viti devono essere avvitate nuovamente.