

S141

SLINGERSCHOMMEL
BALANÇOIRE OSCILLANTE
PENDELSCHAUKEL
GROUP SWING
COLUMPIO OSCILANTE
ALTALENA A PENDOLO

Montagehandleiding Notice de montage Assembling manual Montageanleitung Instrucciones para el montaje Istruzioni di installazione

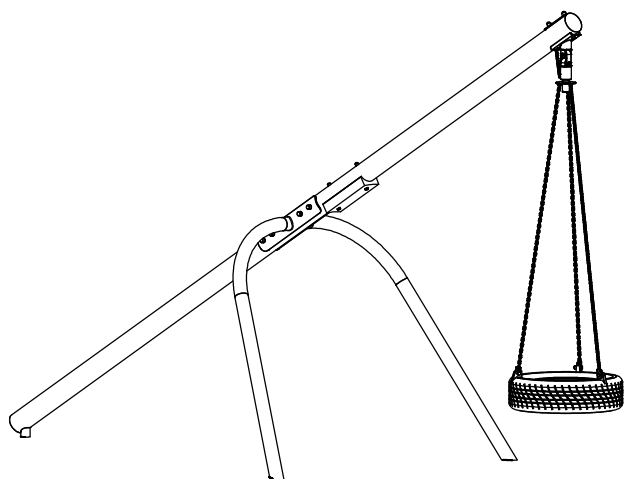
Leeftijd
Age group
Age / Alter
Edad / Età
6 - 15

EUROPLAY nv
Eegene 9
B-9200 DENDERMONDE
tel. 32.52.22 66 22
fax.32.52.22 67 22
www.europlay.eu

Dat.: 7/11/2019

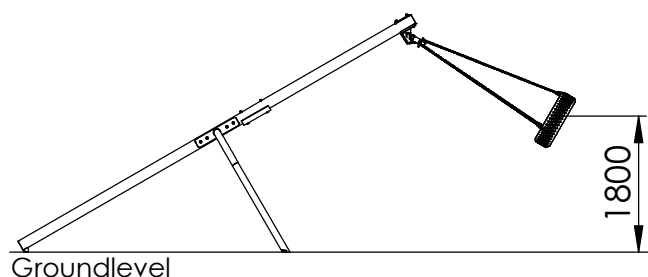
Rev.: -

Page: 1/6

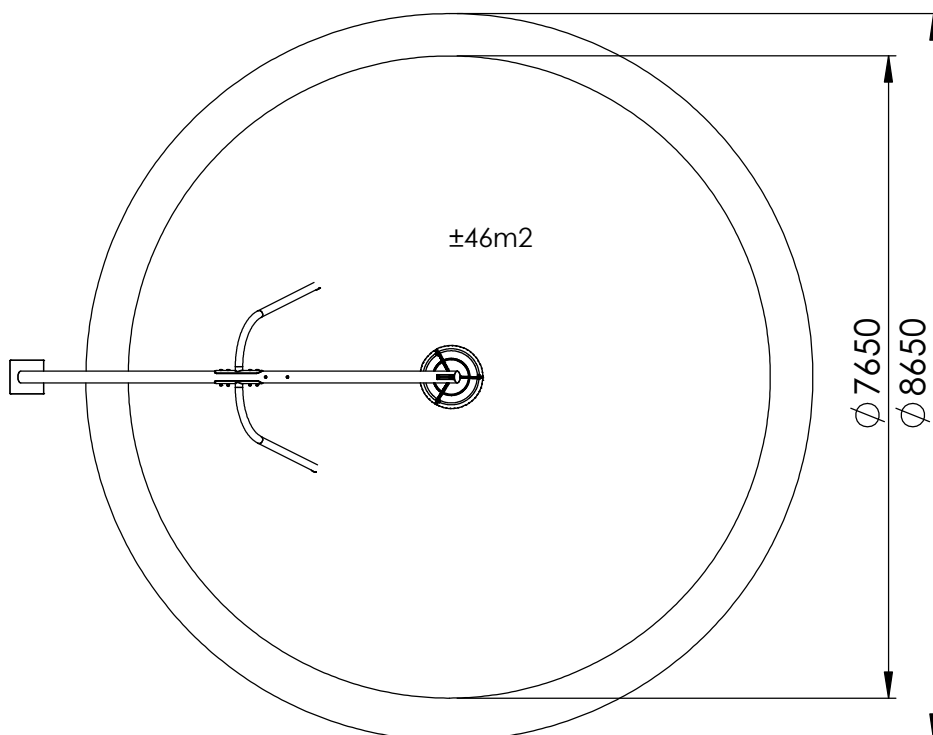


240kg

VALHOOGTE / HAUTEUR DE CHUTE /
FALL HEIGHT / FALLHÖHE/
ALTURA DE CAÍDA / ALTEZZA DI CADUTA



VEILIGHEIDSAFSTAND / ESPACE DE CHUTE / SAFETY AREA /
SICHERHEITSAFSTAND / ZONA DE SEGURIDAD / DISTANZA DI SICUREZZA

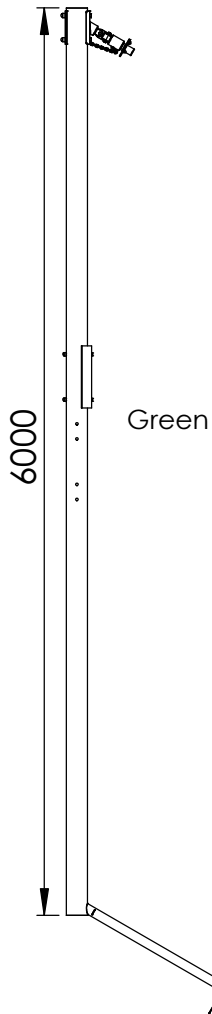


AFMETINGEN
DIMENSIONS
MASSE
DIMENSIONES
DIMENSIONI
L: 5,5m
Br: 2,3m
H: 3,2m

±59m²

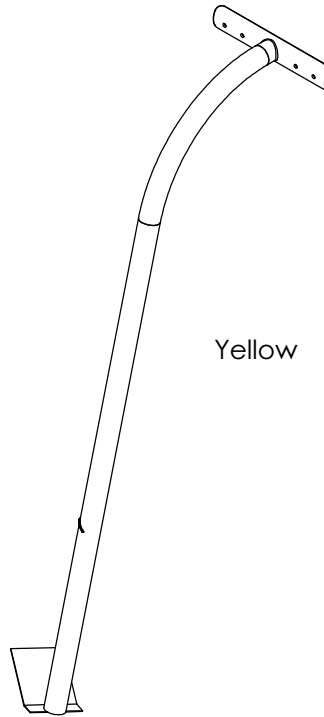
Benodigdheden - Liste des pièces - Materials - Benötigtes - Accesorios - Requisiti

1x S141-As-Buis-01



6652,3 x 1144,3 x 400 143.70kg

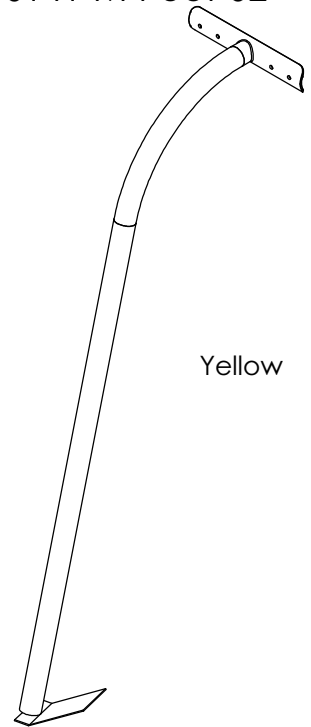
1x S141-M-Poot-01



Yellow

2696,8 x 1428,7 x 629 32.61kg

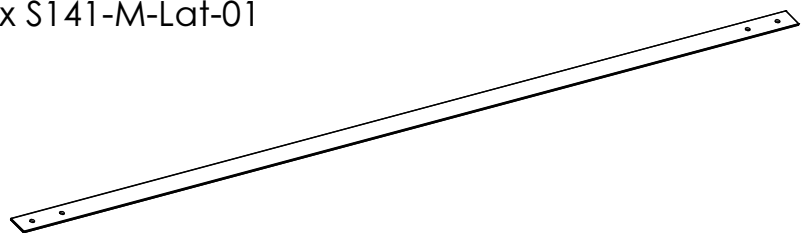
1x S141-M-Poot-02



Yellow

2710,1 x 1432,6 x 629 32.92kg

2x S141-M-Lat-01



2600 x 60 x 5

6.05kg

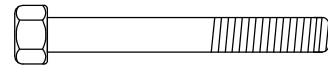
1x L110



Ø750x2150

16.15kg

4x M10x110



4x M16x180

4x M10



4x M16



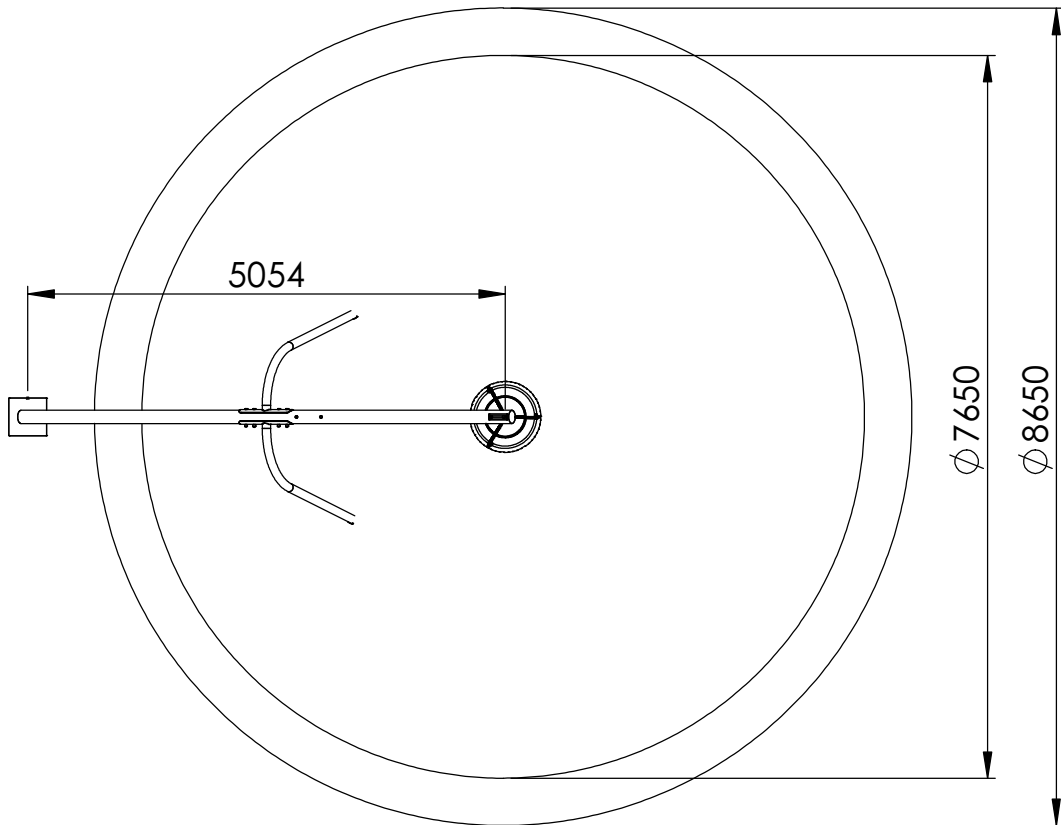
4x M16



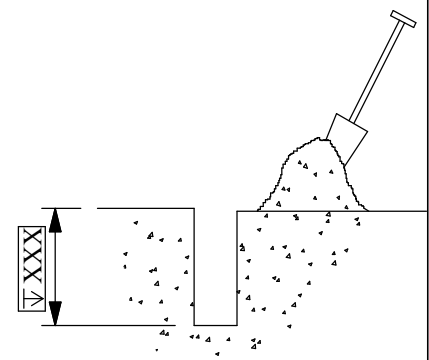
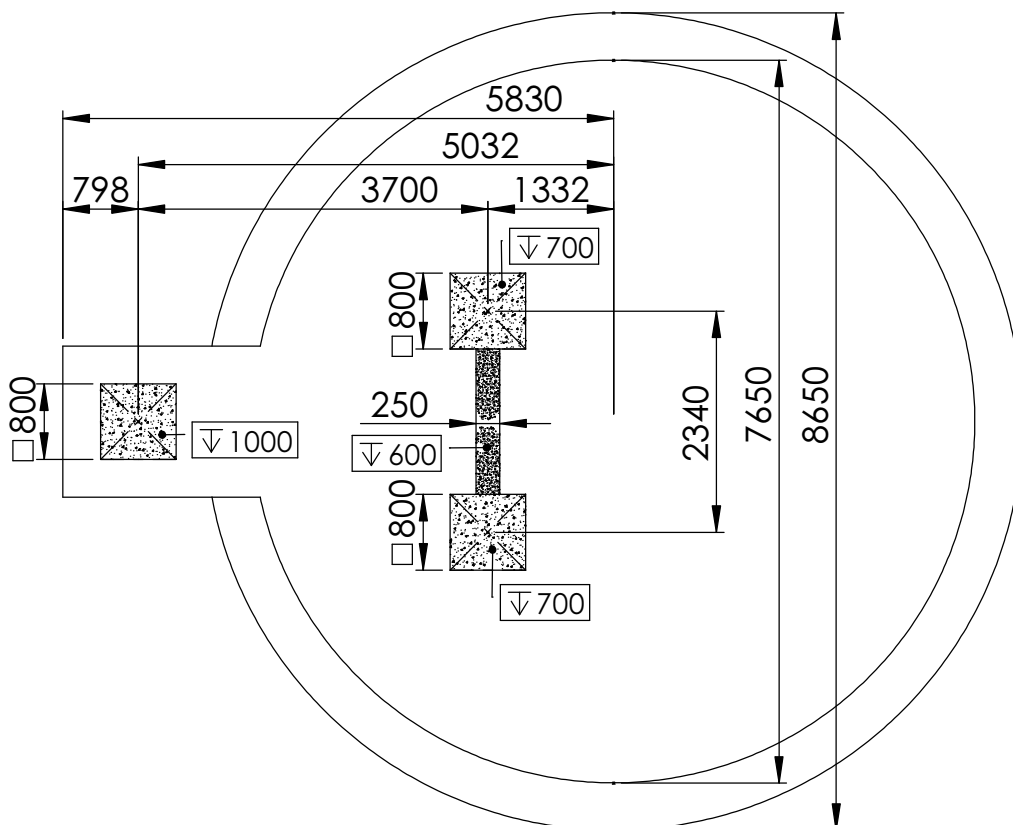
4x M16



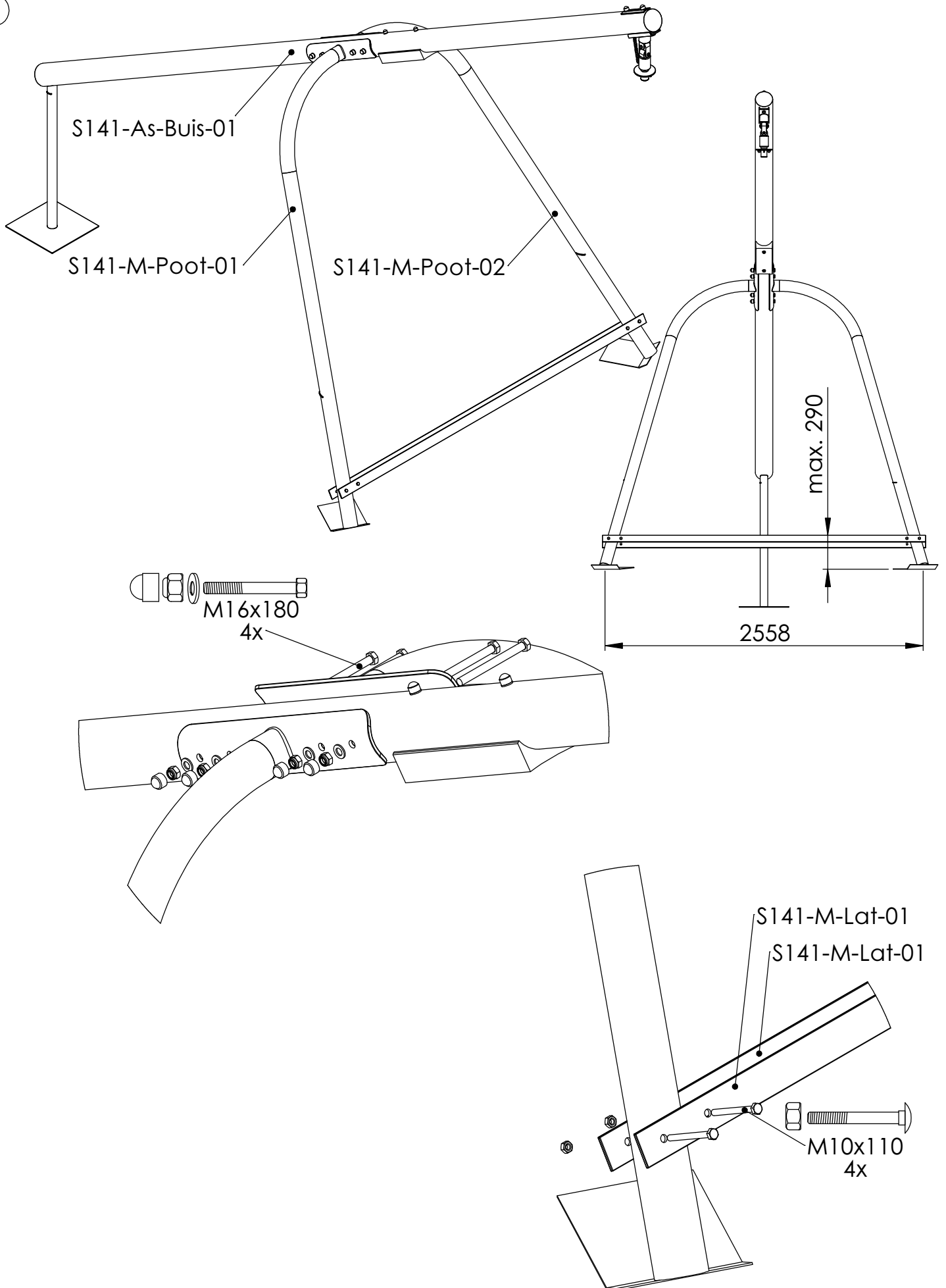
Black



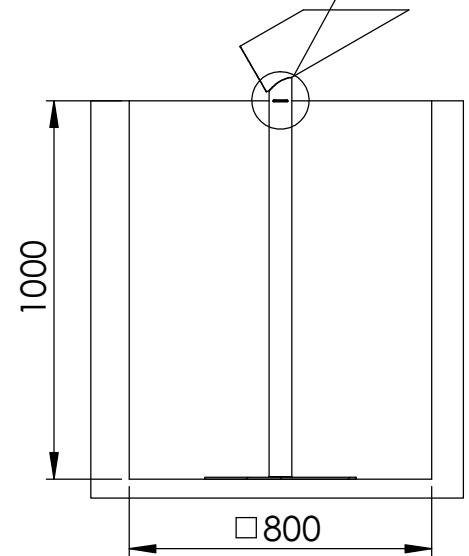
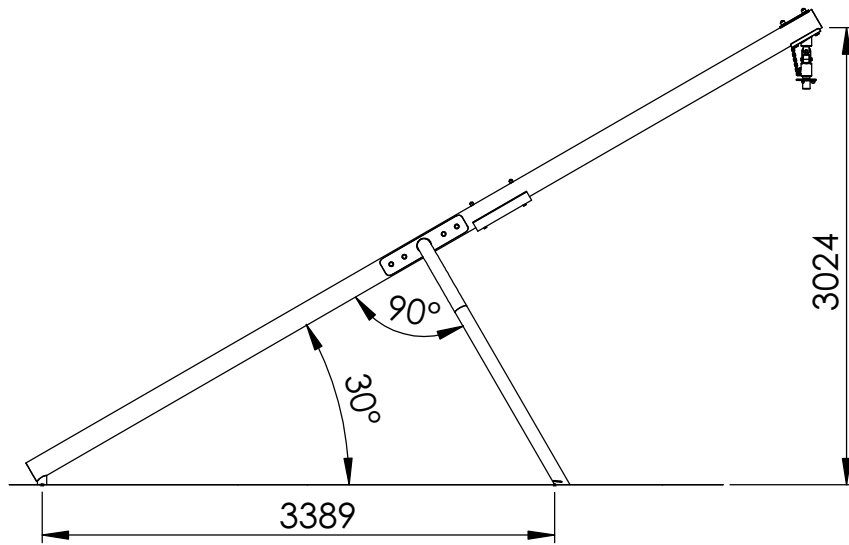
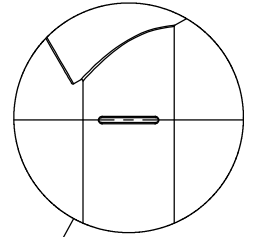
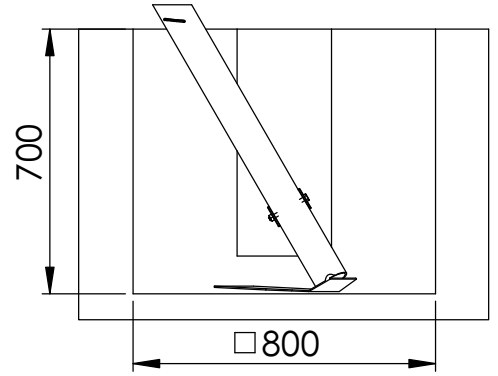
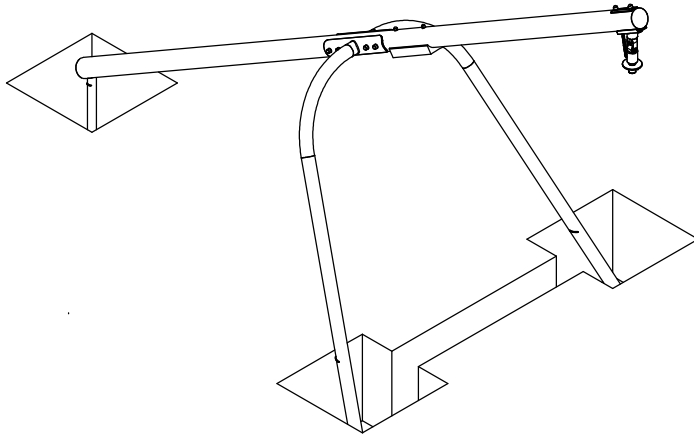
①



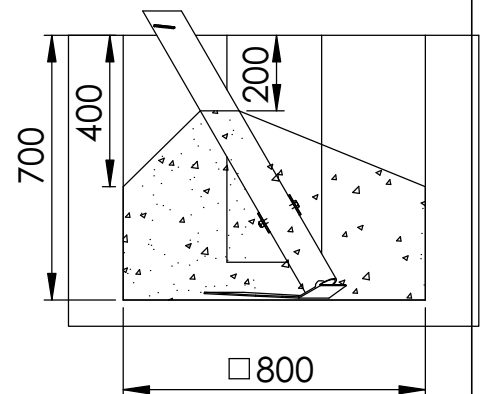
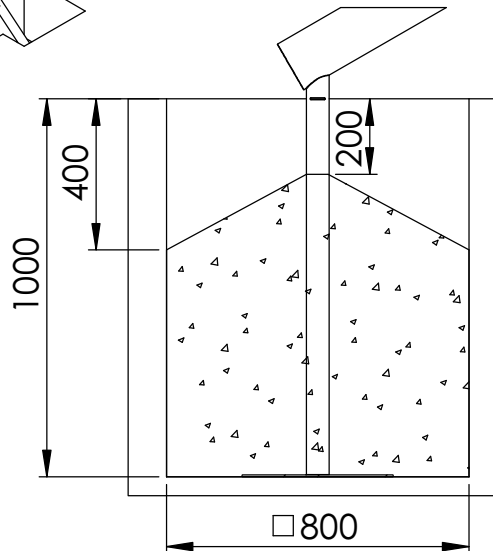
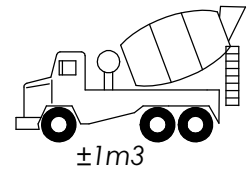
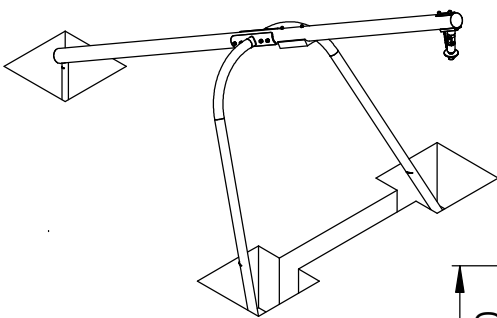
2



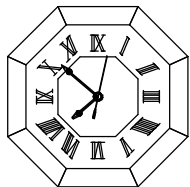
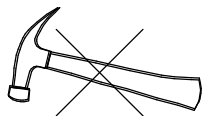
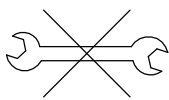
3



4

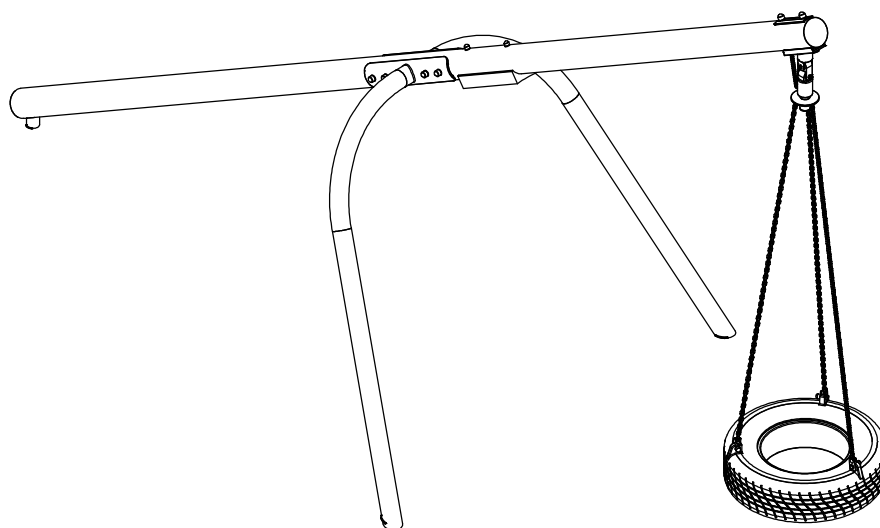
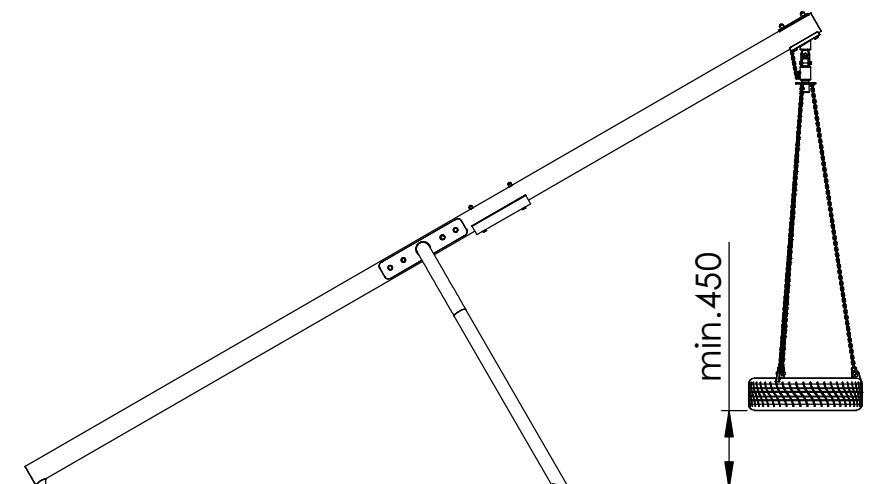
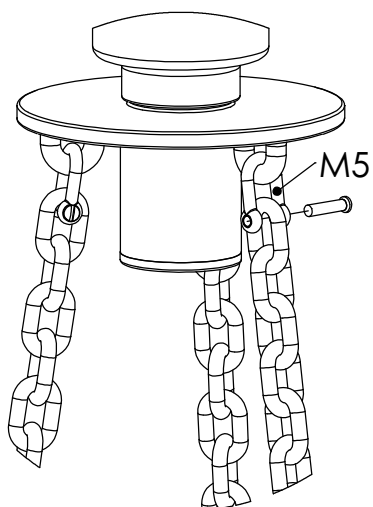


⑤



240h

⑥



⑦

Bij droog weer moeten alle bouten en schroeven opnieuw aangespannen worden.
Par temps sec il faut resserrer régulièrement toute la visserie.
By dry and warm weather check the tightness of all bolts and screws.
Bei trockenem Wetter müssen alle Schrauben und Bolzen aufs neue angespannt werden.
Para el tiempo seco, se necesita cerrar o ajustar los tornillos y tuercas.
Con tempo asciutto, tutti i bulloni e le viti devono essere avvitati nuovamente.