

# S322

Houten duikelrek  
Barre fixe bois  
Wooden somersault  
Reckstange mit Holzgestell  
Barre fija de madera  
Spalliera legno

## Montagehandleiding Notice de montage Assembling manual Montageanleitung Instrucciones para el montaje Istruzioni di installazione

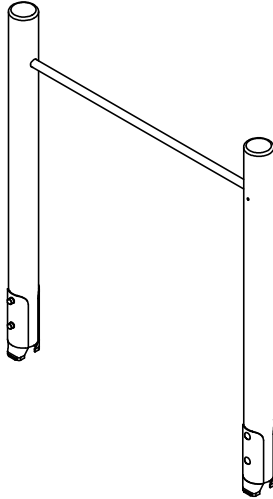
Leeftijd  
Age group  
Age / Alter  
Edad / Età  
>6

EUROPLAY nv  
Eegene 9  
B-9200 DENDERMONDE  
tel. 32.52.22 66 22  
fax.32.52.22 67 22  
www.europlay.eu

Dat.: 17/02/2021

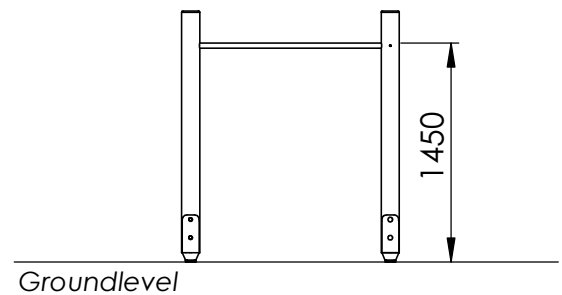
Rev.: -

Page: 1/3

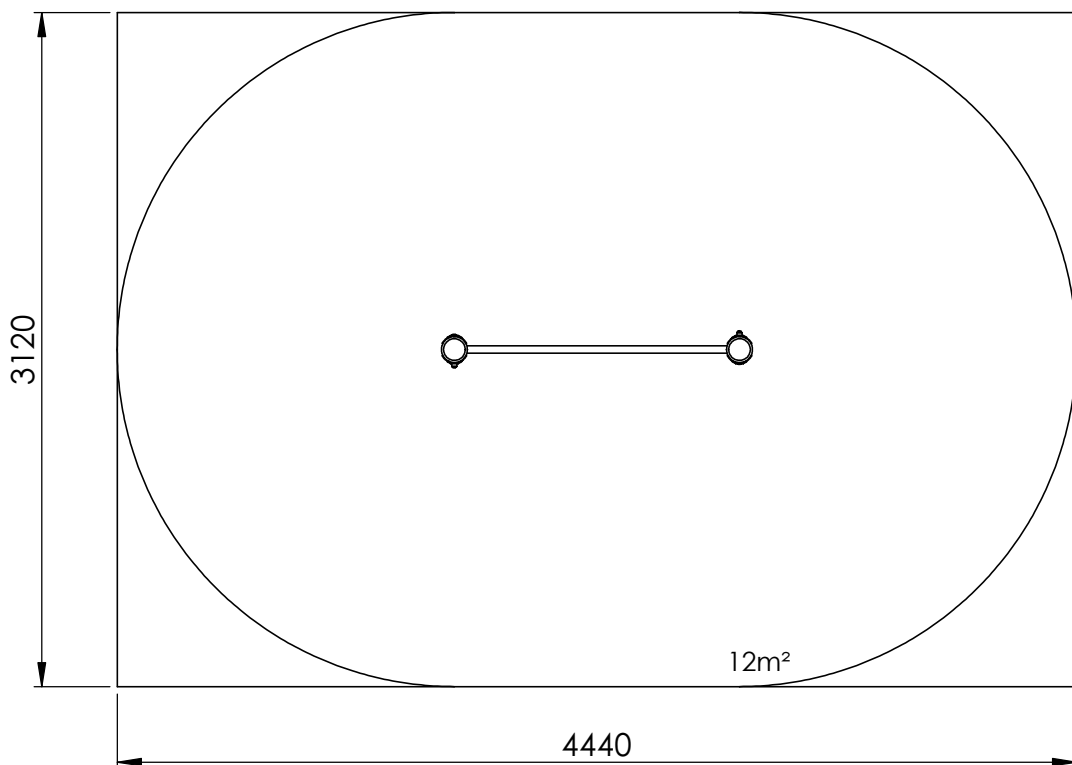


35kg

VALHOOGTE / HAUTEUR DE CHUTE /  
FALL HEIGHT / FALLHÖHE/  
ALTURA DE CAÍDA / ALTEZZA DI CADUTA



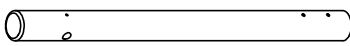

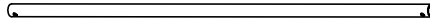
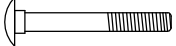
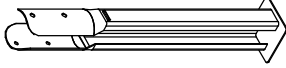

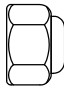

VEILIGHEIDSAFSTAND / ESPACE DE CHUTE / SAFETY AREA /  
SICHERHEITSAFSTAND / ZONA DE SEGURIDAD / DISTANZA DI SICUREZZA

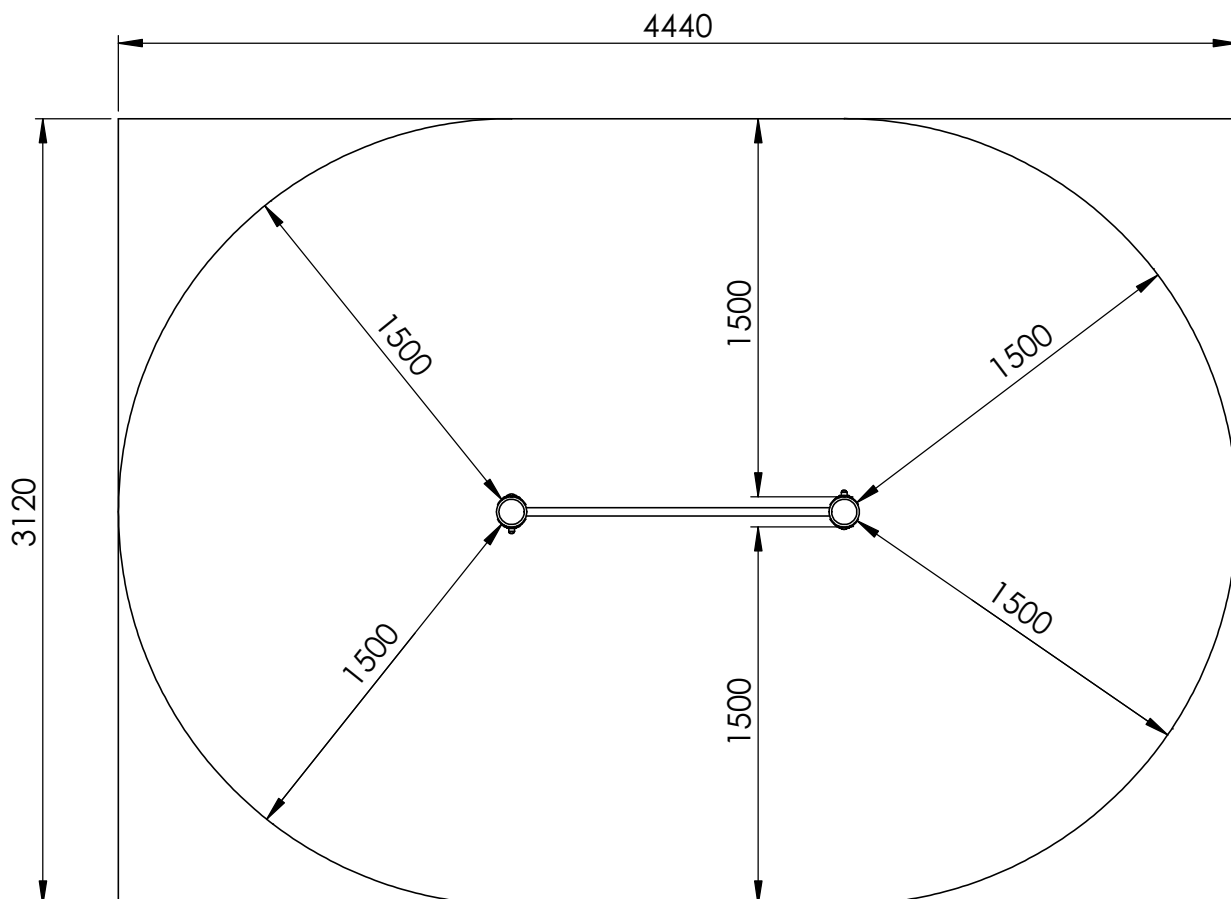


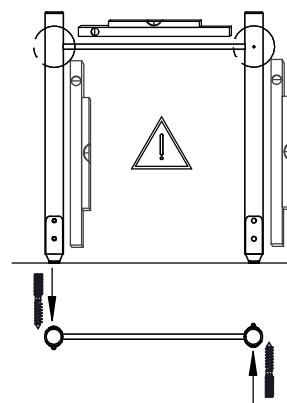
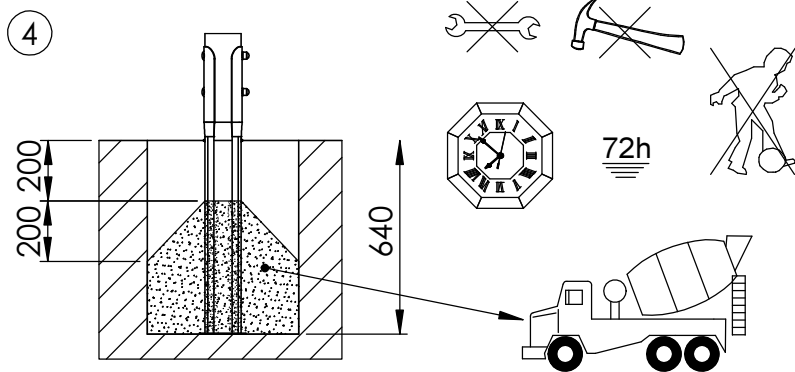
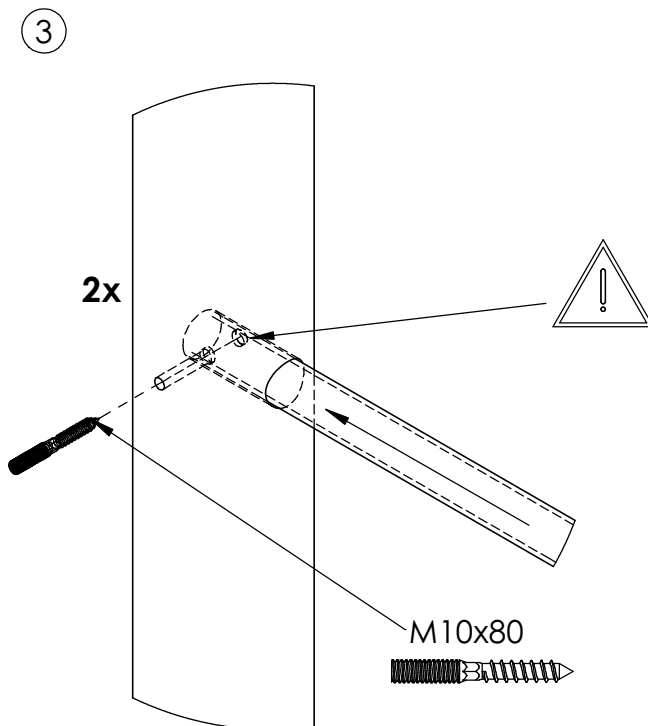
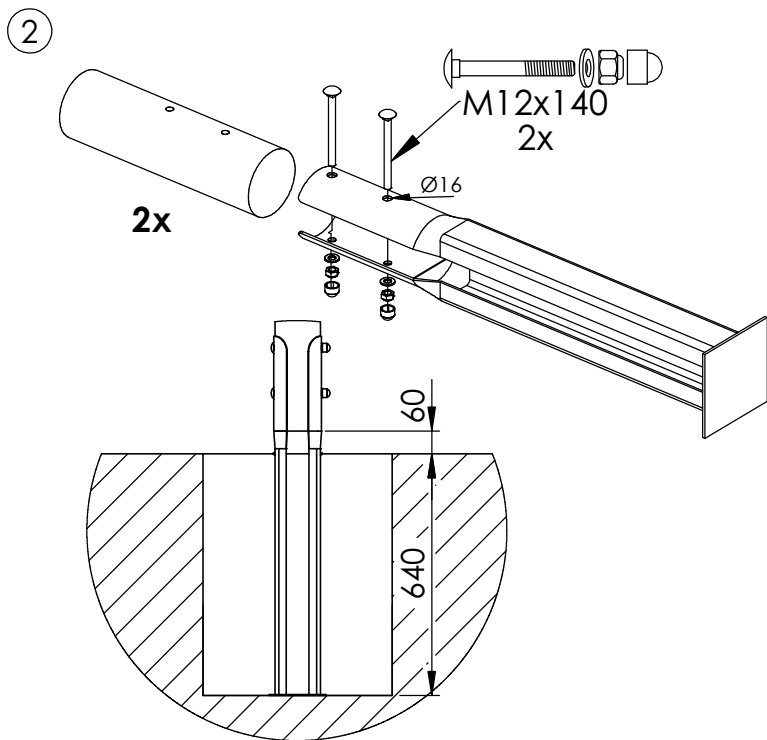
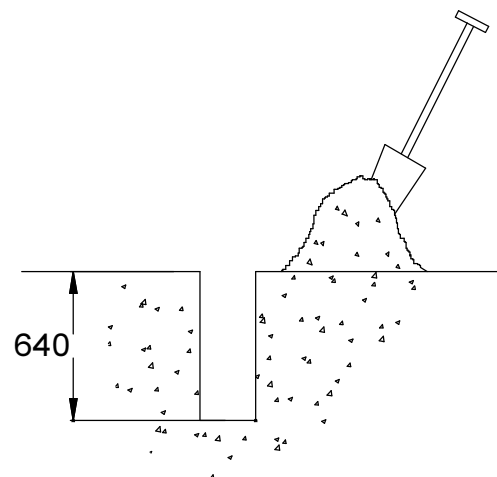
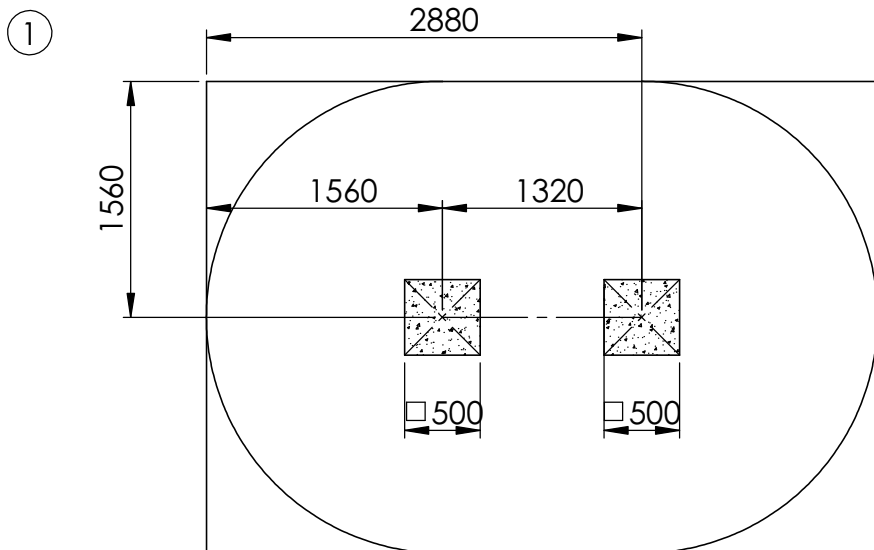
AFMETINGEN  
DIMENSIONS  
MASSE  
DIMENSIONES  
DIMENSIONI  
L: 1,5m  
Br: 0,1m  
H:1,7m

14m<sup>2</sup>

Benodigdheden - Liste des pièces - Materials - Benötigtes - Accesorios - Requisiti

|    |  |           |        |    |   |         |
|----|--|-----------|--------|----|---|---------|
| 2x | S322-H-V-03<br>     | 1600xØ120 | 8,43kg | 2x |  | M10x80  |
| 1x | L400-M-Hbaar-01<br> | 1600xØ120 | 3,29kg | 4x |  | M12x140 |
| 2x | Ø120<br>            |           |        | 4x |  | M12     |
|    |  |           |        | 4x |  | M12     |
|    |  |           |        | 4x |  | M12     |





⑤ Bij droog weer moeten alle bouten en schroeven opnieuw aangespannen worden.  
 Par temps sec il faut resserrer régulièrement toute la visserie.  
 By dry and warm weather check the tightness of all bolts and screws.  
 Bei trockenem Wetter müssen alle Schrauben und Bolzen aufs neue angespannt werden.  
 Para el tiempo seco, se necesita cerrar o ajustar los tornillos y tuercas.  
 Con tempo asciutto, tutti i bulloni e le viti devono essere avvitate nuovamente.