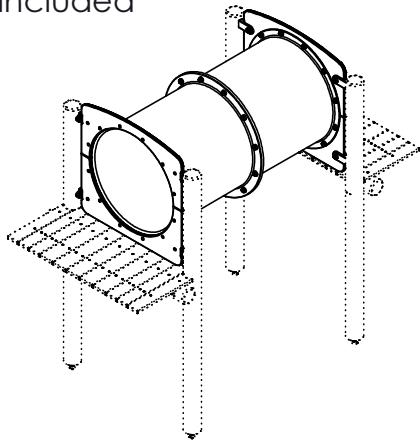
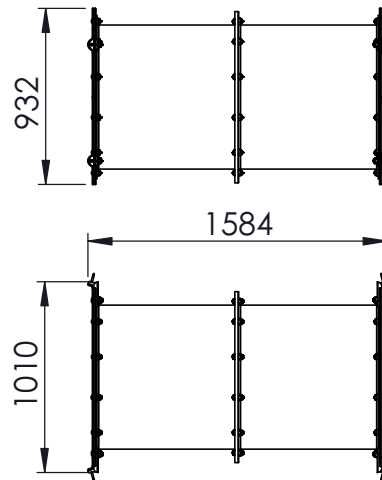


— included
 not included



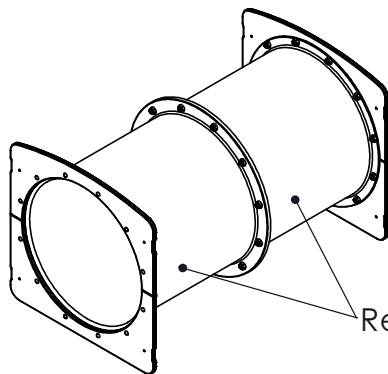
±40kg



Benodigdheden - Liste des pièces - Materials - Benötigtes - Accesorios - Requisiti

1x

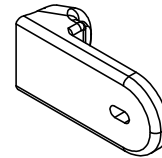
S702R-As-TunVerb-01 (Red)
 S702G-As-TunVerb-01 (Green)



Red/Green

±38,5kg

8x L150-K-KlemZijwanden-01



134 x 62,3 x 54

0.09kg

8x M8 x 45



8x M8 x 60



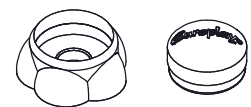
16x M8



8x M8

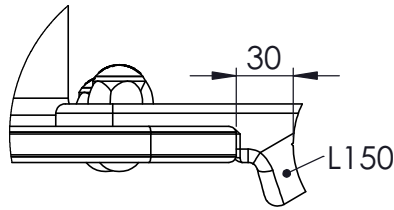
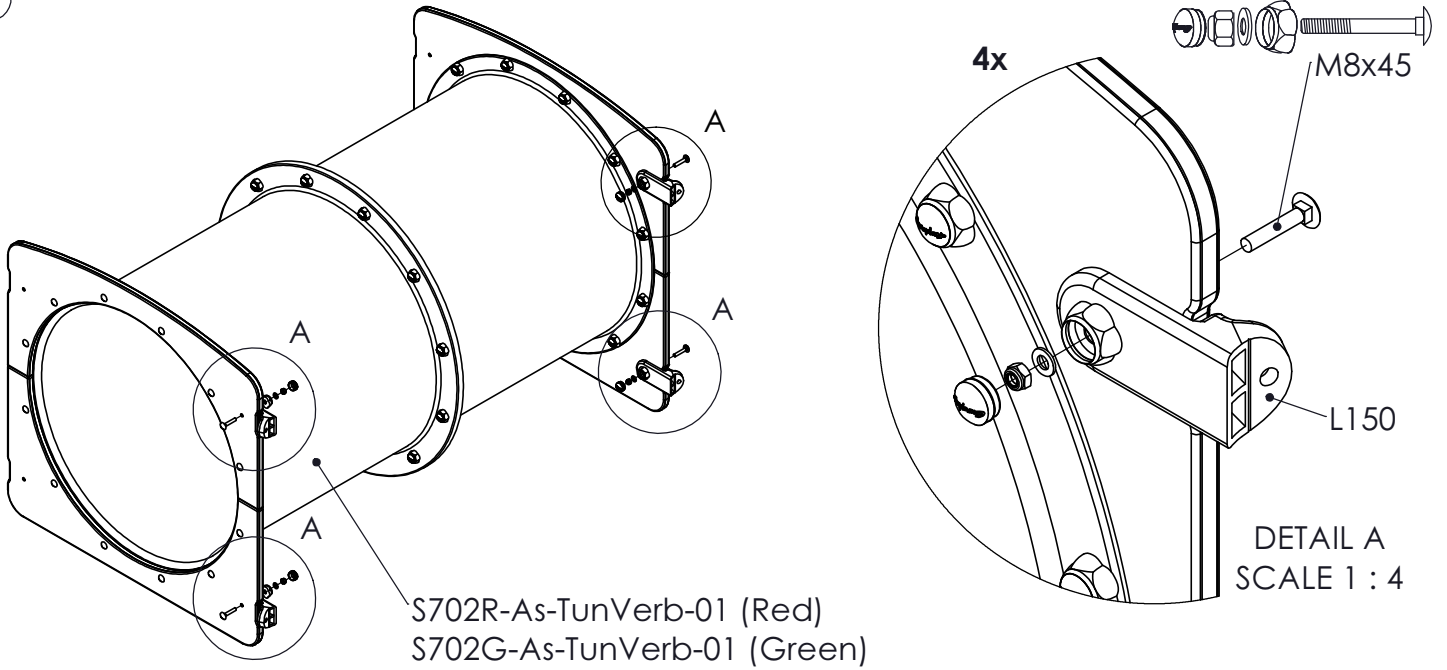


8x

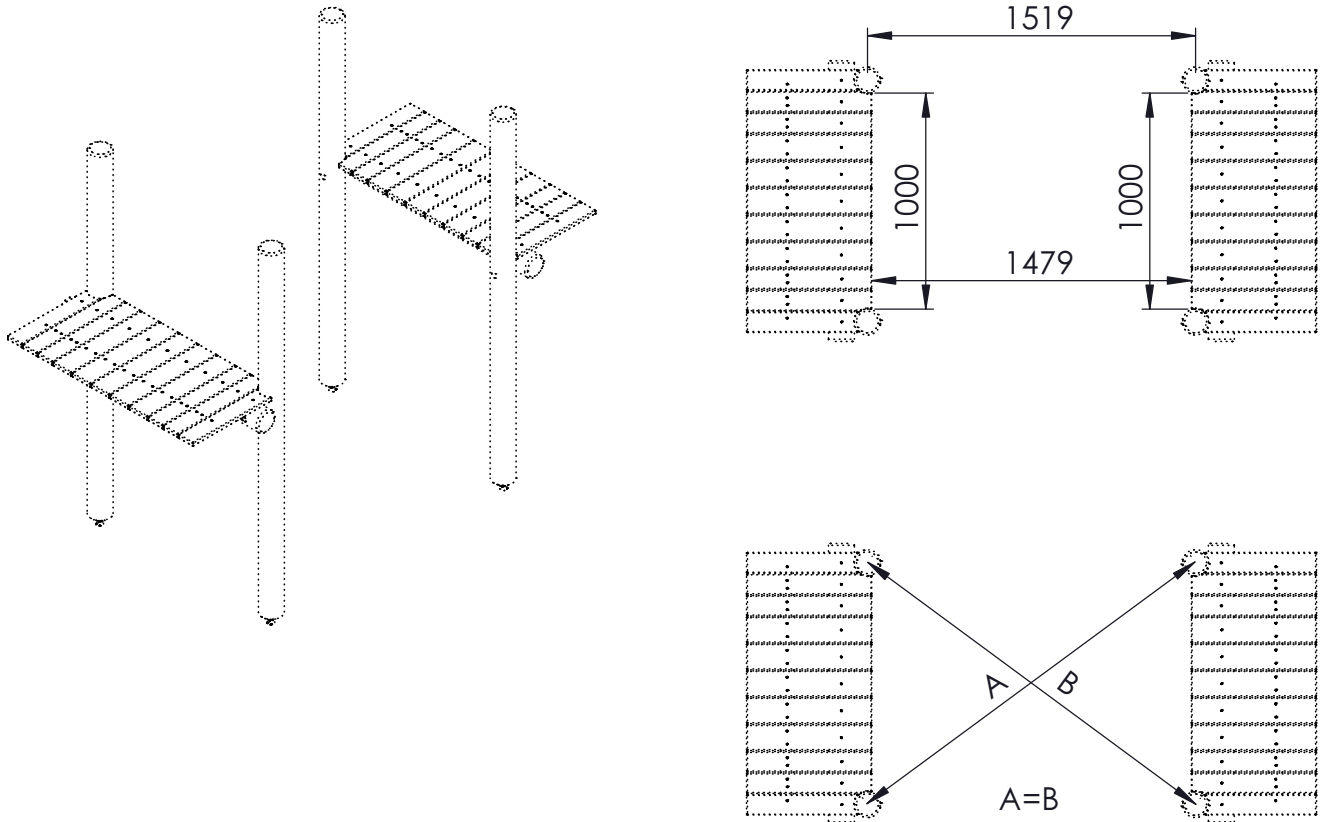


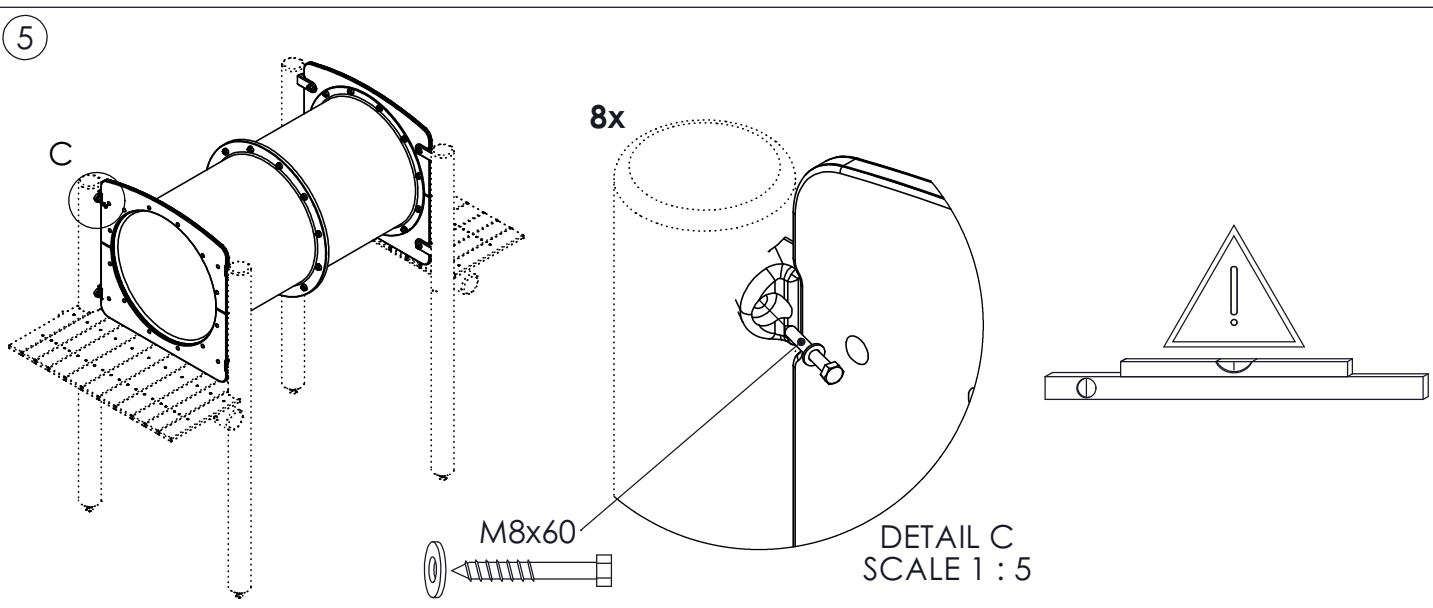
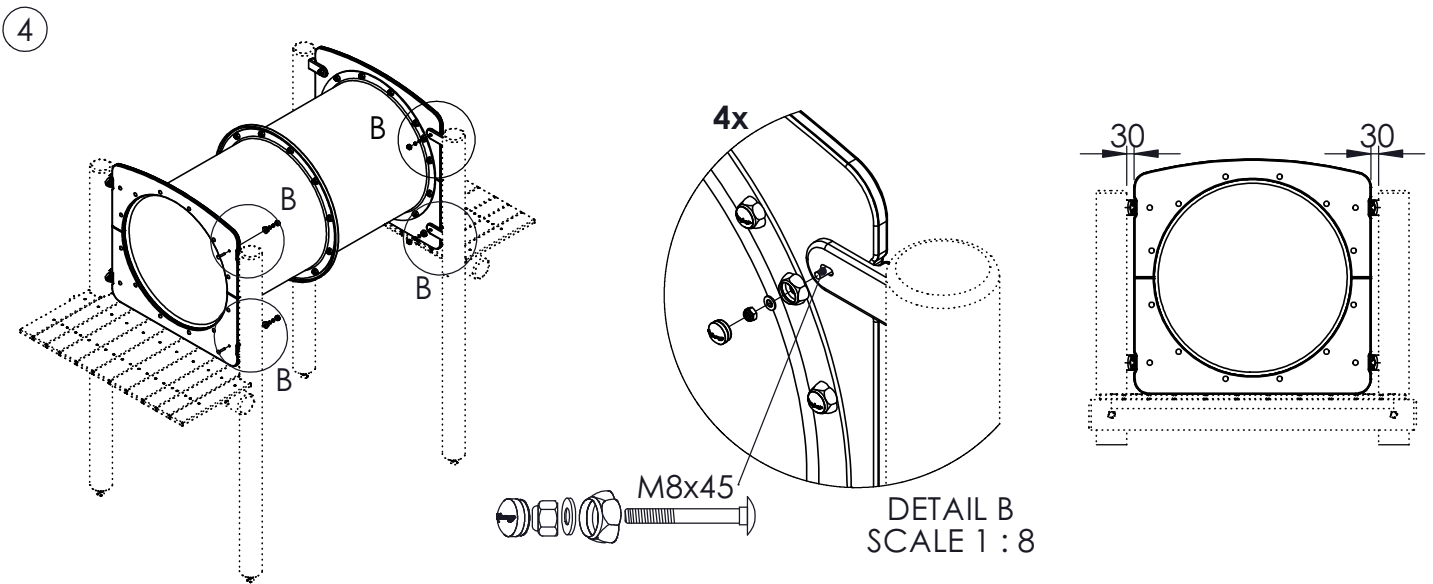
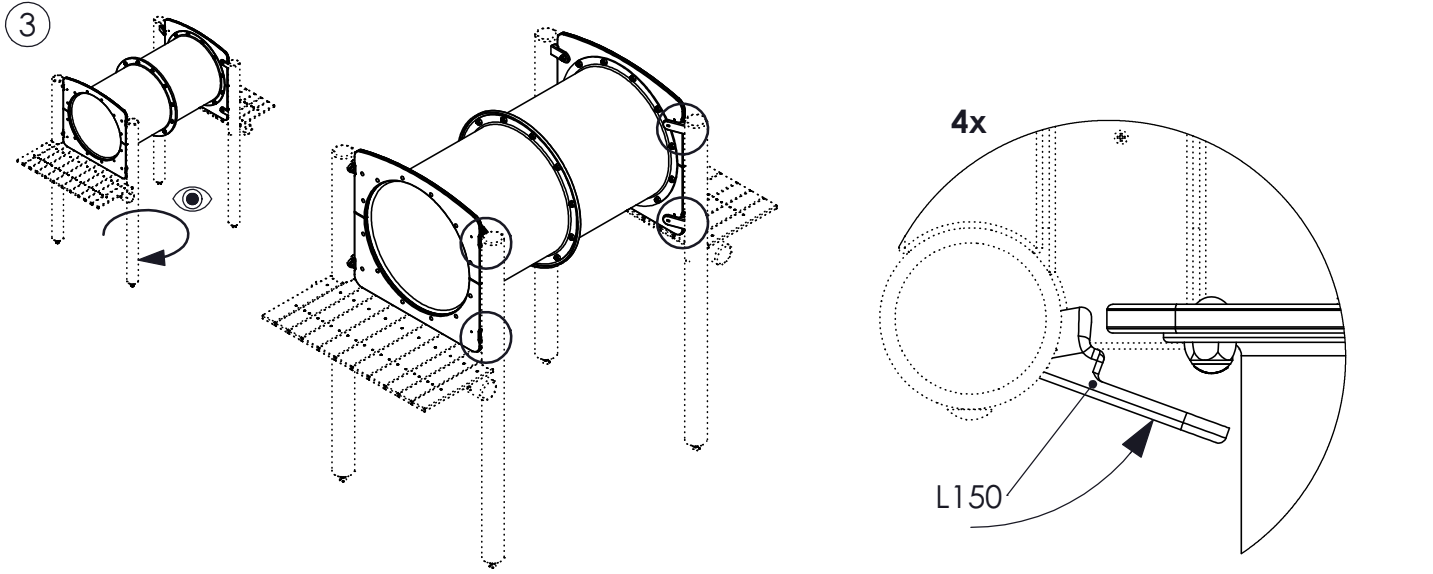
white

①



②





Bij droog weer moeten alle bouten en schroeven opnieuw aangespannen worden.
 Par temps sec il faut resserrer régulièrement toute la visserie.

⑥ By dry and warm weather check the tightness of all bolts and screws.
 Bei trockenem Wetter müssen alle Schrauben und Bolzen aufs neue angespannt werden.
 Para el tiempo seco, se necesita cerrar o ajustar los tornillos y tuercas.
 Con tempo asciutto, tutti i bulloni e le viti devono essere avvitate nuovamente.