

T102A/B

Locomotief
Locomotive
Locomotive
Lokomotive
Locomotora
Locomotiva

Montagehandleiding
Notice de montage
Assembling manual
Montageanleitung
Instrucciones para el montaje
Istruzioni di installazione

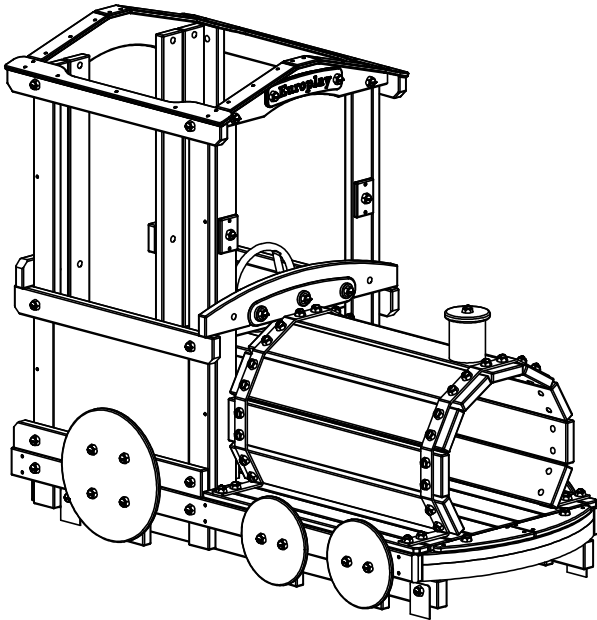
Leeftijd
Age group
Age / Alter
Edad / Età
2 - 8

EUROPLAY nv
Eegene 9
B-9200 DENDERMONDE
tel. 32.52.22 66 22
fax.32.52.22 67 22
www.europlay.eu

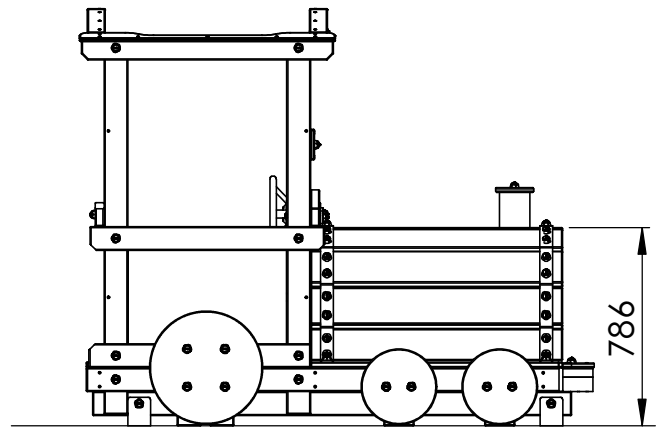
Dat.: 17/08/2017

Rev.: -

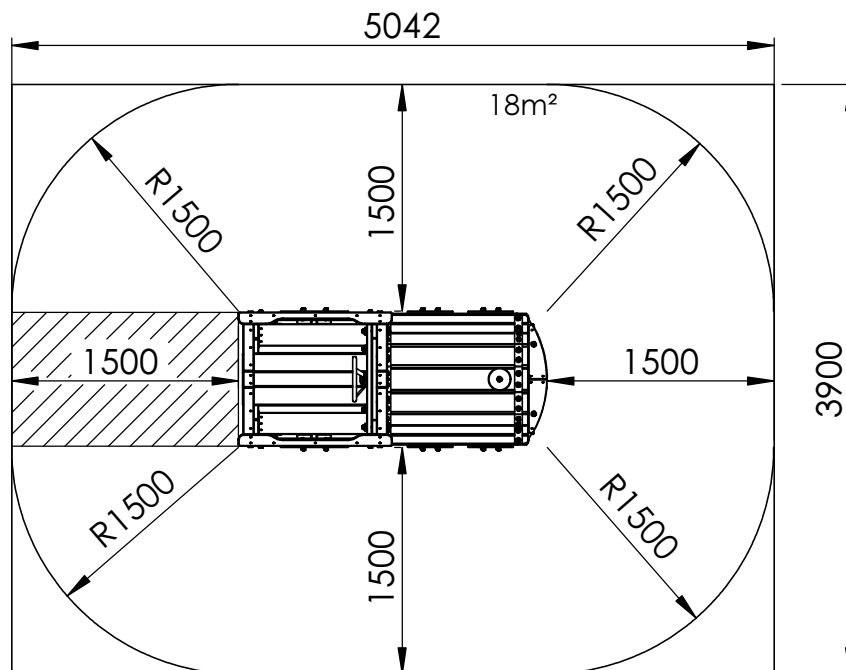
Page: 1/7



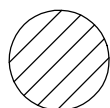
VALHOOGTE / HAUTEUR DE CHUTE /
FALL HEIGHT / FALLHÖHE/
ALTURA DE CAÍDA / ALTEZZA DI CADUTA



VEILIGHEIDSAFSTAND / ESPACE DE CHUTE / SAFETY AREA /
SICHERHEITSAFSTAND / ZONA DE SEGURIDAD / DISTANZA DI SICUREZZA



AFMETINGEN
DIMENSIONS
MASSE
DIMENSIONES
DIMENSIONI
L: 2.0m
Br: 1.0m
H: 1.7m

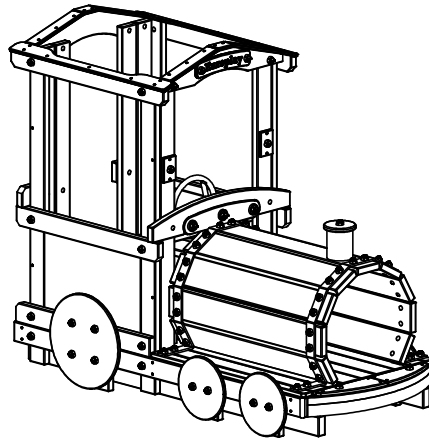


Samenvoegingszone T202+T300+T400+(T500)
Zone de liaison T202+T300+T400+(T500)
Verbindungsfeld T202+T300+T400+(T500)
Linking zone T202+T300+T400+(T500)
Zona de conexión T202+T300+T400+(T500))
Zona di allineamento T202+T300+T400+(T500)

20m²

Benodigdheden - Liste des pièces - Materials - Benötigtes - Accesorios - Requisiti

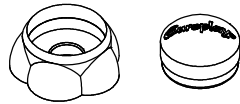
1x T102-Locomotief



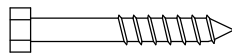
152kg

T102-A

4x White



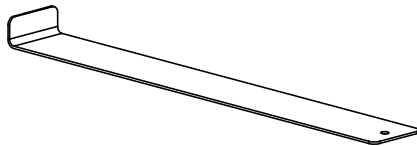
4x M8x35



4x M8



4x Lb-M-Anker-01

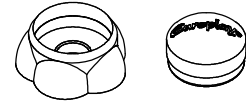


685x90x40

±1.49kg

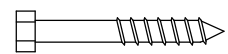
T102-B

4x White



4x M8x35

4x M8x60



4x M8



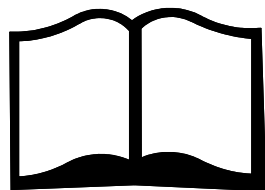
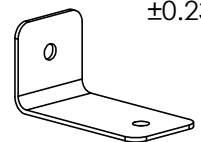
4x Ø10x50



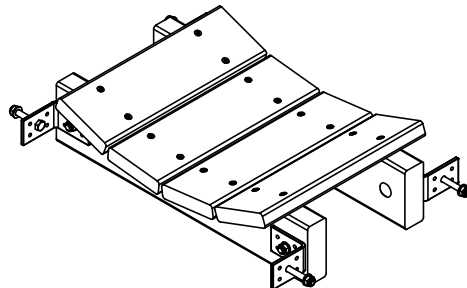
4x T101-M-Anker-01

±0.23kg

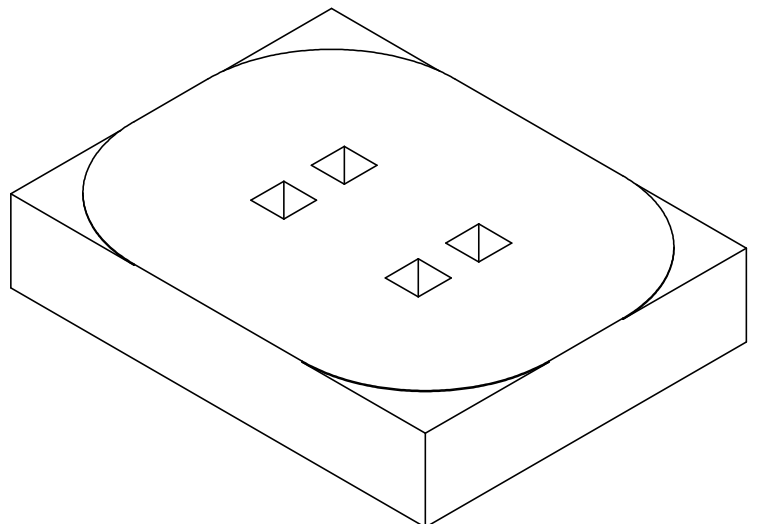
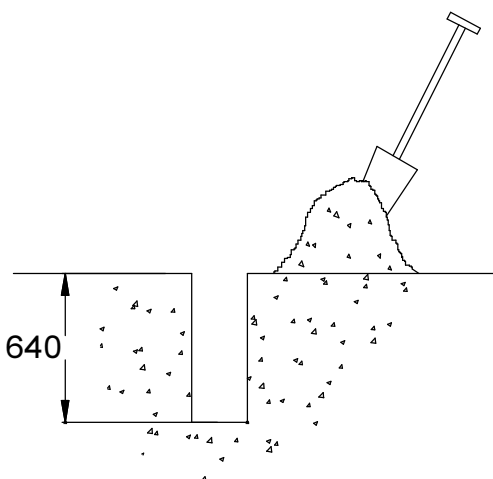
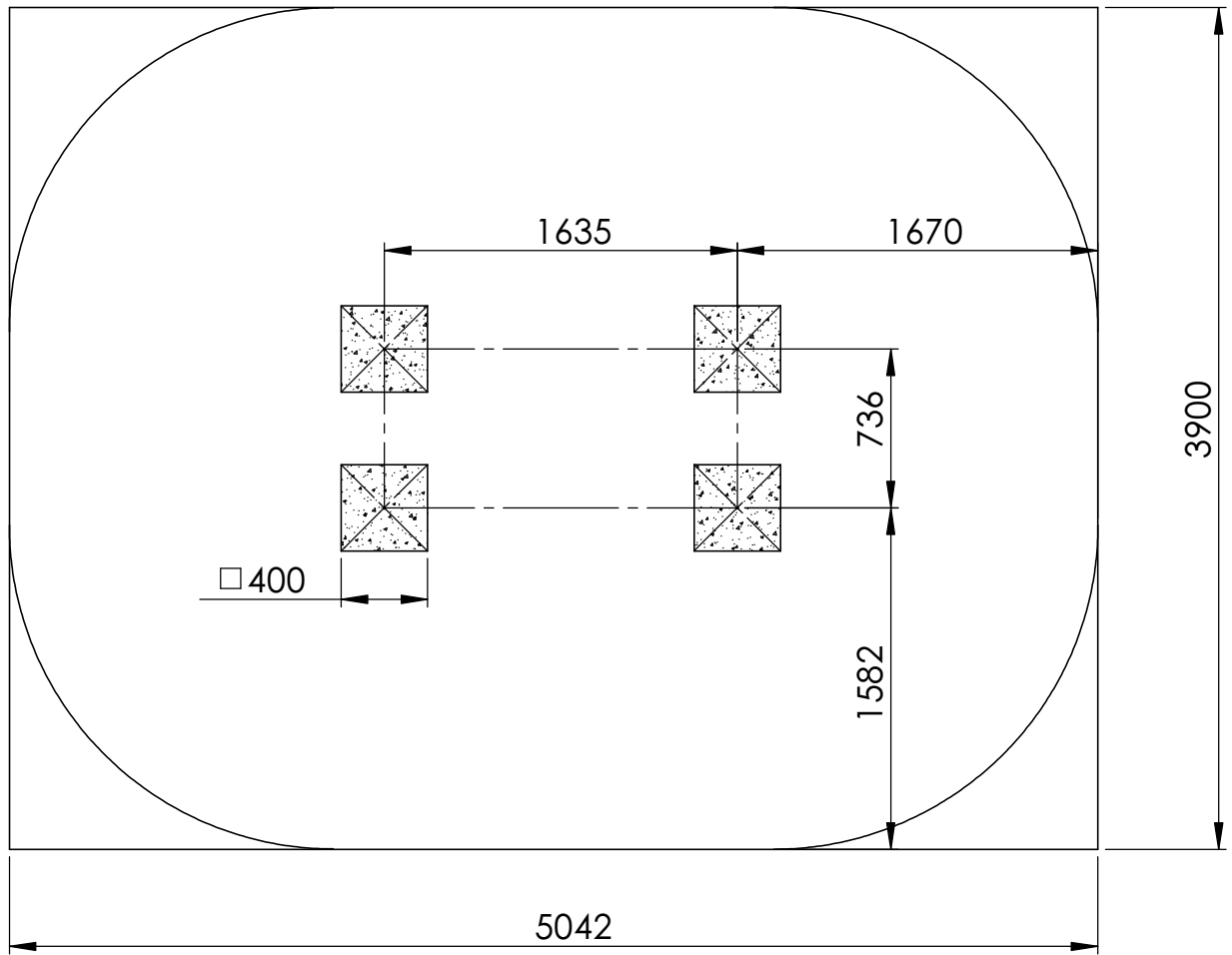
113x60x60



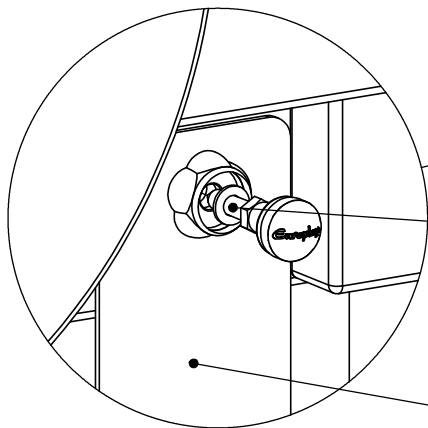
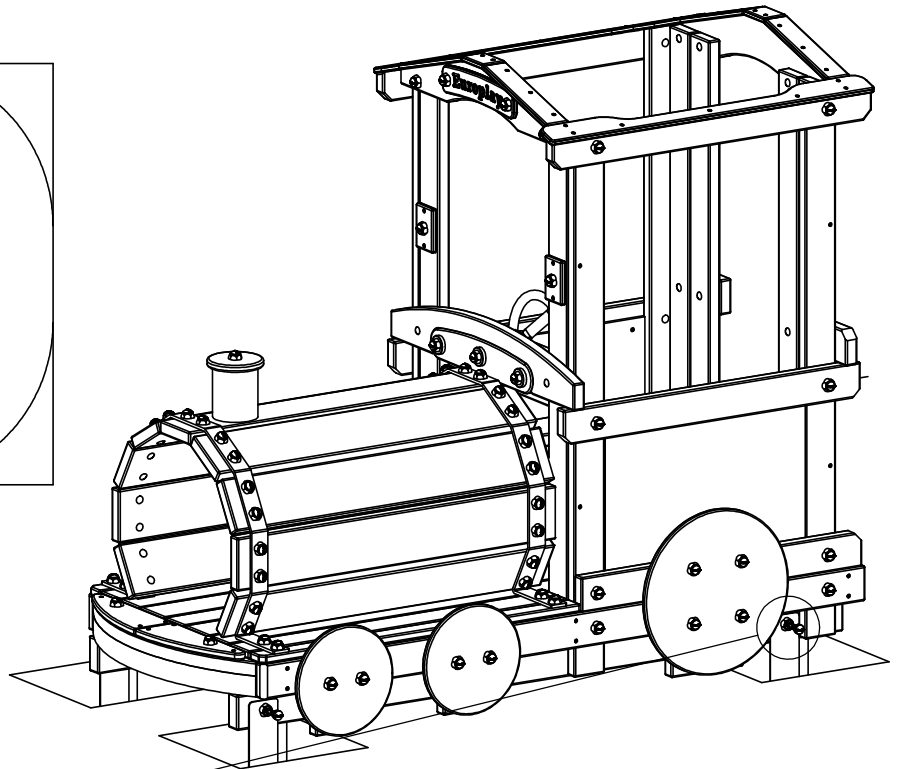
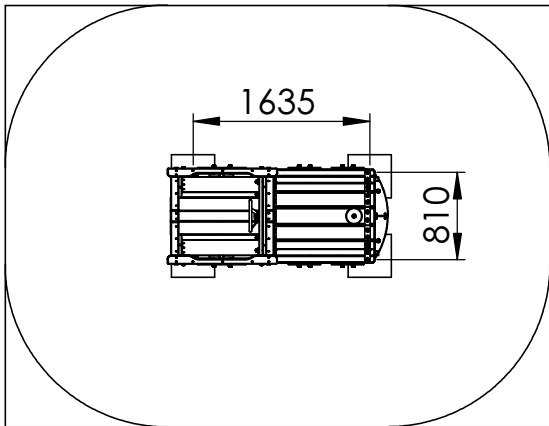
T500



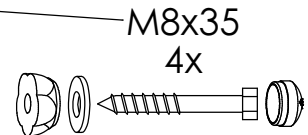
/A



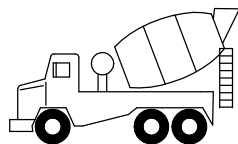
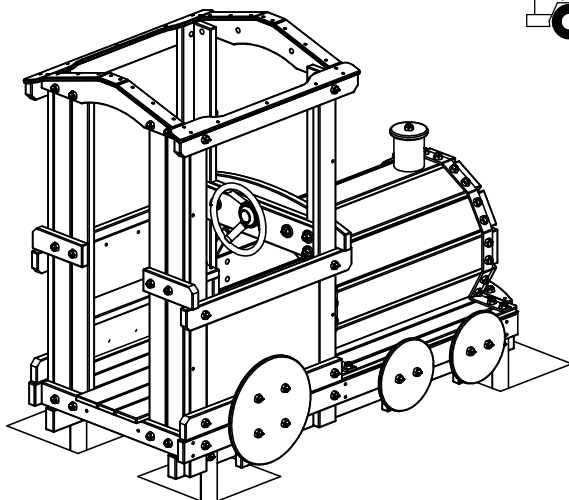
/A.1



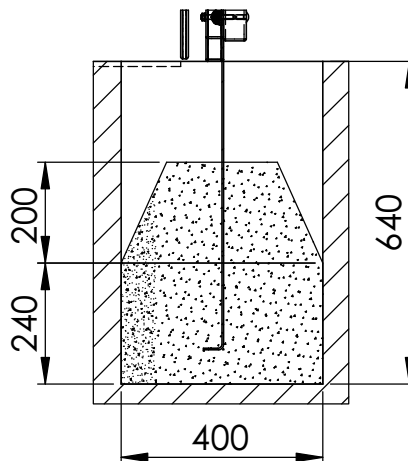
Lb-M-Anker-01
4x



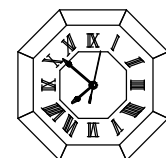
/A.2



= 0.22m³

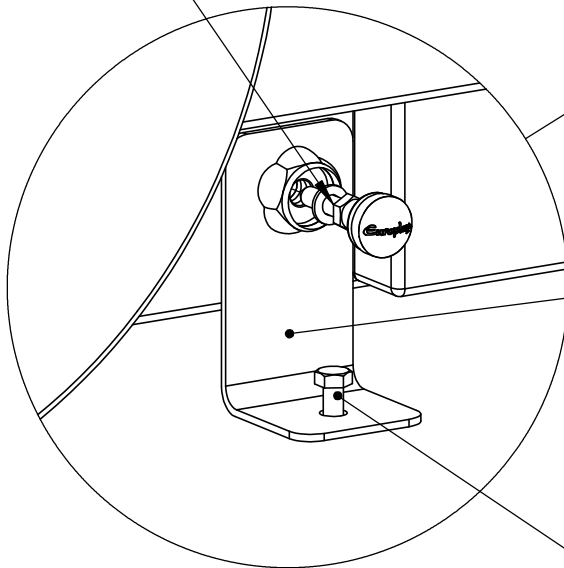
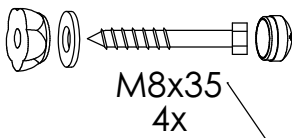
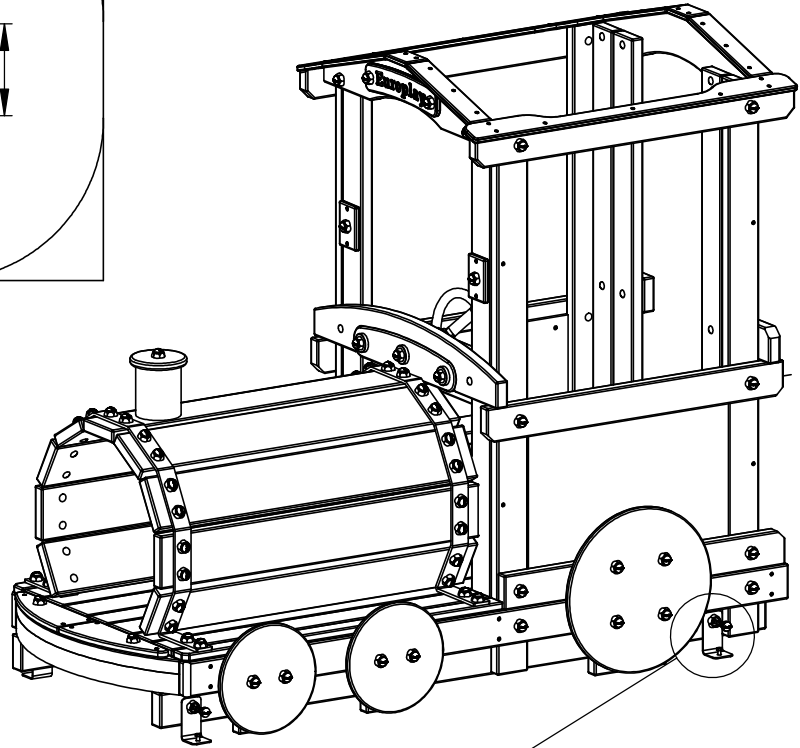
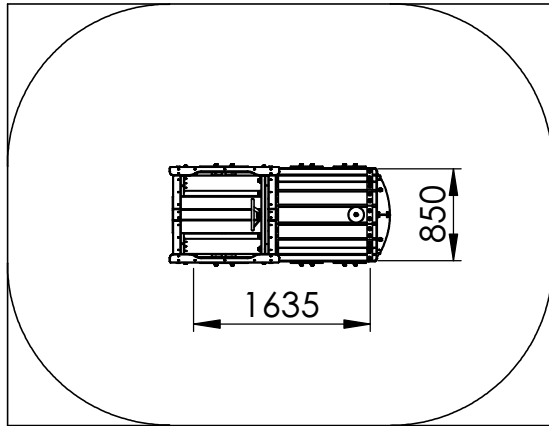


/A.3



72h

/B

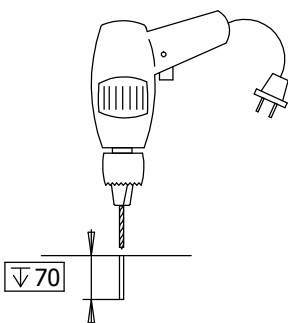
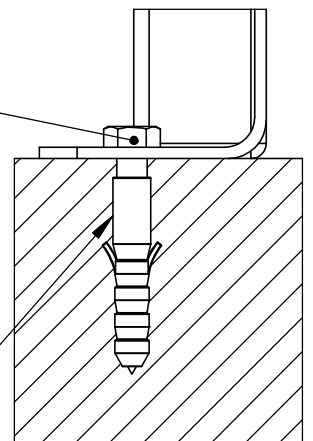


T101-M-Anker-01
4x

M8x60
4x

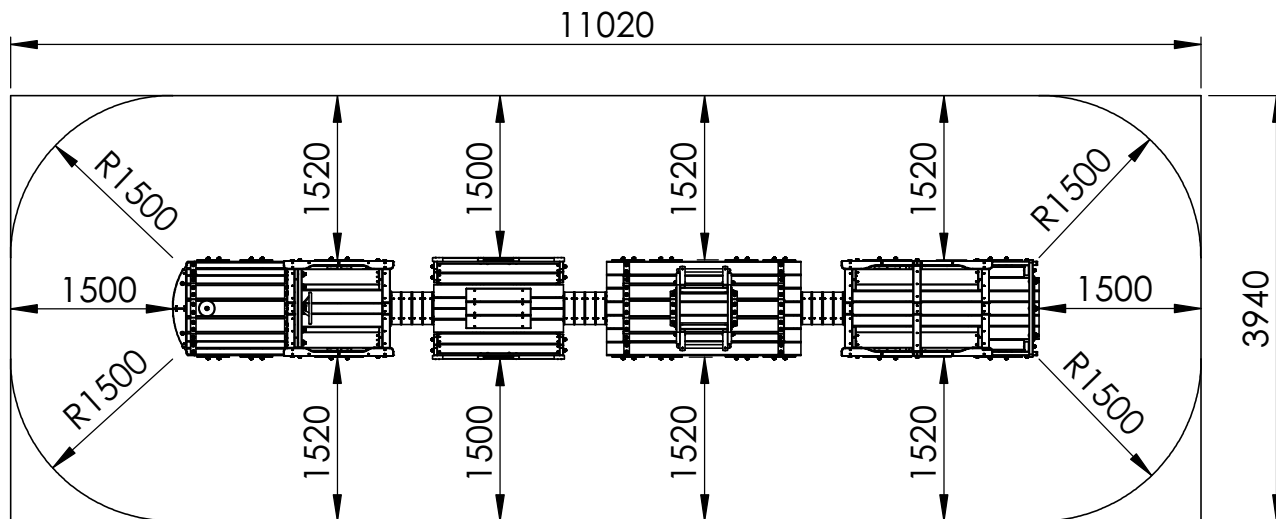


Ø10x50
4x

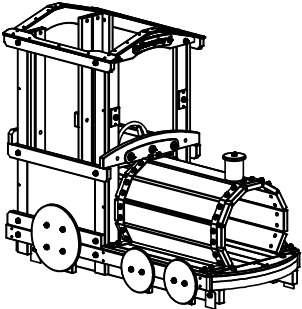
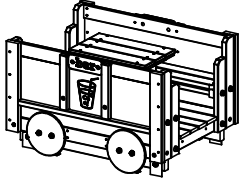
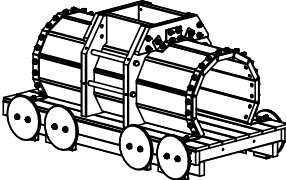
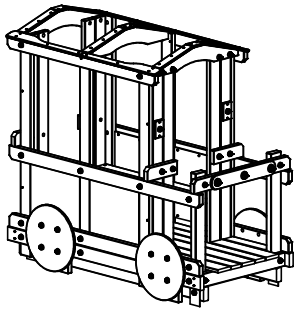
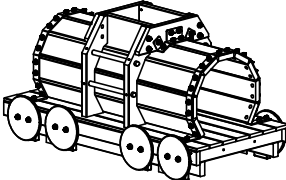
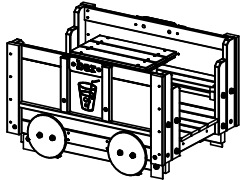


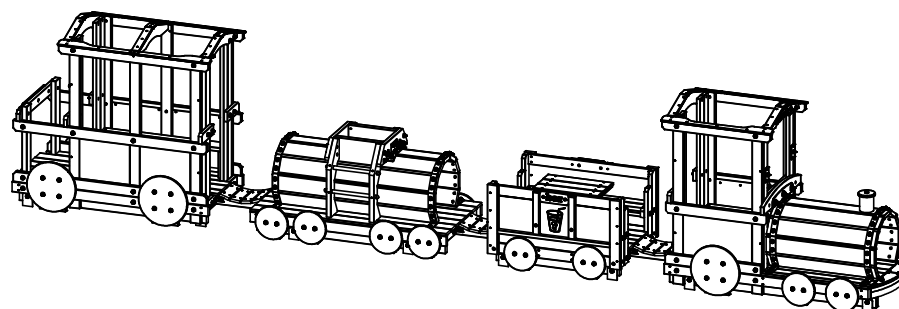
70

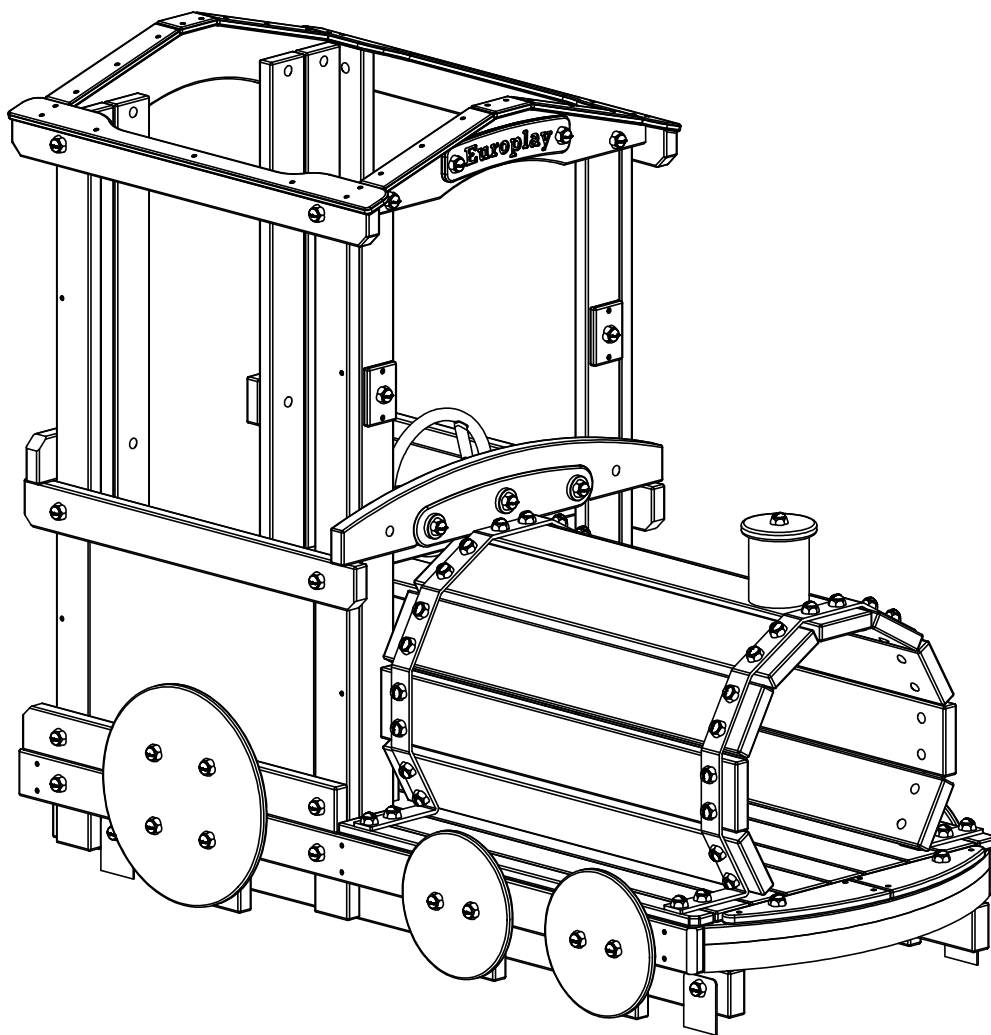
COMBINATIE / COMBINAISON / COMBINATION /
 KOMBINATION / COMBINACIÓN / COMBINAZIONE



VOORBEELD / EXEMPLE / EXAMPLE /
 BEISPIEL / EJEMPLO / ESEMPIO

T102	T400	T300	T202
			
	<p>T300</p>	<p>T400</p>	
			





Bij droog weer moeten alle bouten en schroeven opnieuw aangespannen worden.
Par temps sec il faut resserrer régulièrement toute la visserie.
By dry and warm weather check the tightness of all bolts and screws.
Bei trockenem Wetter müssen alle Schrauben und Bolzen aufs neue angespannt werden.
Para el tiempo seco, se necesita cerrar o ajustar los tornillos y tuercas.
Con tempo asciutto, tutti i bulloni e le viti devono essere avvitate nuovamente.