

Fiche technique

PETITE BALANÇOIRE EN ROBINIER

RO160

 **2-10** TRANCHE D'AGES

Description du produit

Gamme Mini-village
Certificats EN-1176
Dimensions 3,6 x 2,0 x 2,3 m
 (longeur x largeur x hauteur)

Matériaux

Bois: robinier
Sièges en caoutchouc à des chaînes galvanisées
Crochets en inox exempts d'entretien

 **2-4,5** PERSONNES-HEURES

Information Technique

Hauteur de chute 1,19 m
Zone de sécurité 18-21 m²
Nombre d'enfants 2
Béton nécessaire
Fixation type B pas disponible

Product Description

Balançoire en robinier pour des enfants de 2 à 10 ans. La balançoire est composée de 4 supports en bois robinier avec un diamètre de 13 cm et une poutre horizontale en robinier avec un diamètre de 15 cm. Les sièges en caoutchouc sont connectés aux crochets avec des chaînes galvanisées. Sur demande, des sièges bébé de sécurité sont aussi disponible pour cette balançoire. La cabane de bûcheron est livrée partiellement pré-assemblée. La balançoire est toujours installée dans le sol.

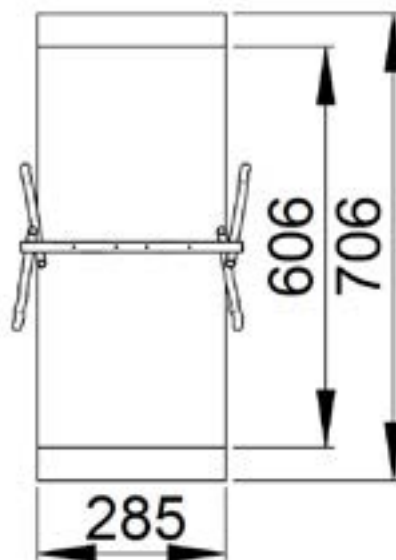
Fiche technique

PETITE BALANÇOIRE EN ROBINIER

RO160



Zone de sécurité



Warenwet
Zertifikat
Certificat de conformité
 ausgestellt von délivré par
TÜV Nederland QA BV



ernannt über Ministerialverordnung vom
 6. April 2022, Nr. 3335340-1026150-
 VGP

désigné par arrêté ministériel du
 6 avril 2022, N° 3335340-1026150-VGP

Zertifikats Nr. N° de Certificat	069442TB_20221109	Dossiernr. N° de dossier	069442TB
Artikelbezeichnung/ Umschreibung Description du produit	Kleine schaukel aus robinie / Petite balançoire robinier		
Evtl. weitere Angaben Indications supplémentaires			
Ausführlichere Informationen sind im Prüfbericht unter der gleichen Dossinummer Information supplémentaire voir le rapport en annexe avec le N° de dossier correspondant			
Zertifikatsinhaber und Adresse Détenant du certificat et adresse	Europlay N.V. Eegene 9 B-9200 DENDERMONDE		
Produkttyp Catégorie de produit	Spielgerät / Équipement d'aires de jeux		
Hersteller Fabricant	Europlay N.V. Eegene 9 B-9200 DENDERMONDE		
Artikelnummer Numéro du type	RO160		
Herstellungsjahr Année de fabrication	ab depuis 2022		
Lieferant Fournisseur	Europlay N.V. Eegene 9 B-9200 DENDERMONDE		
Lieferjahr Année de livraison	XXXX		
Datum der Prüfung Date d'examination	26-10-2022 - 09-11-2022		
TÜV Nederland QA B.V., Ekkersrijt 4401, NL-5692 DL Son bestätigt, dass das oben genannte Gerät die grundlegenden Sicherheits- und Gesundheitsanforderungen gemäß dem Niederländischen Gesetz "Warenwetbesluit attractie- en speeltoestellen" erfüllt. Leitfaden bei der Prüfung waren die Normen:		EN 1176-1:2017 EN 1176-2:2017	
TÜV Nederland QA B.V., Ekkersrijt 4401, NL-5692 DL Son déclare que l'équipement mentionné ci-dessus répond aux exigences de sécurité et de santé mentionnées dans la loi néerlandaise "Warenwetbesluit attractie- en speeltoestellen". L'examen était guidée par les documents normatifs:			
E.W.A.C. Franken Geschäftsführer Directeur général			