

# Productfiche

## KLEINE ROBINIA SCHOMMEL

RO160



2-10 JAAR



2-4,5 PERSONEN-UUR

### Productinformatie

Producttype Minidorp  
Certificatie EN-1176  
Afmetingen 3,6 x 2,0 x 2,3 m  
(lengte x breedte x hoogte)

### Materialen

Houtsoort: robinia  
Rubberzittingen aan vuurverzinkte kettingen  
Onderhoudsvrije schommelhaken

### Technische informatie

Maximale valhoogte 1,19 m  
Veiligheidsgebied 18-21 m<sup>2</sup>  
Aantal kinderen 2  
Beton nodig  
Geen oppervlaktemontage beschikbaar

### Productbeschrijving

Houten schommel voor kinderen van 2 tot 10 jaar. De schommel is opgebouwd uit 4 staanders robinia hout met een diameter van 13 cm en een horizontale ligger robinia hout met diameter van 15cm. De rubberen zittingen zijn met gegalvaniseerde kettingen bevestigd aan onderhoudsvrije schommelhaken. Op aanvraag kunnen we ook 1 of 2 veiligheidszittingen voor de kleinere kindjes aan de schommel voorzien. De schommel moet altijd in de grond geplaatst worden.

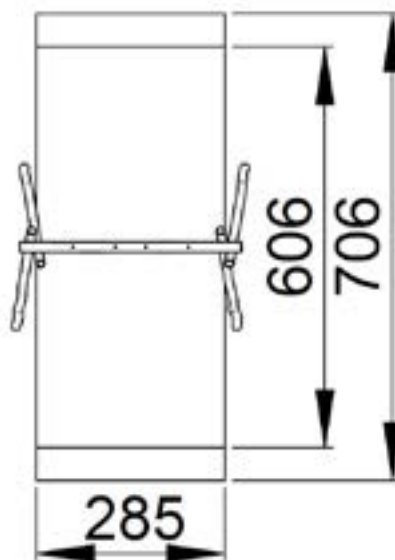
# Productfiche

## KLEINE ROBINIA SCHOMMEL

RO160



### Veiligheidsgebied





Warenwet

# Certificaat van Typeonderzoek Type Examination Certificate



afgegeven door issued by

**TÜV Nederland QA BV**



aangewezen bij ministeriële  
beschikking van 6 april 2022,  
nr. 3335340-1026150-VGP

commissioned by departmental order of  
6 April 2022, no. 3335340-1026150-VGP

Certificaat nr. Certificate nr.	069442TB_20221109	Dossiernr. File nr.	069442TB
Productomschrijving Product description	Kleine robinia schommel / Small robinia swing		
Evt. nadere aanduidingen Further indications			
voor nadere informatie zie bijbehorend rapport met gelijkloidend dossiernr.  for further information see associated report with identical file nr.			
Eigenaar / certificaathouder en adres Owner/certificate holder and address	Europlay N.V. Eegene 9 B-9200 DENDERMONDE		
Soort toestel Category of equipment	Speeltoestel / Playground equipment		
Fabrikant Manufacturer	Europlay N.V. Eegene 9 B-9200 DENDERMONDE		
Typonummer Type number	RO160		
Jaar van fabricage Year of construction	vanaf since 2022		
Leverancier Supplier	Europlay N.V. Eegene 9 B-9200 DENDERMONDE		
Jaar van levering Year of supply	XXXX		
Datum keuring Date of examination	26-10-2022 - 09-11-2022		
TÜV Nederland QA B.V., Ekkersrijt 4401, NL-5692 DL Son verklaart, dat het boven aangehaalde toestel voldoet aan de vervaardigingvoorschriften genoemd in het Warenwetbesluit attractie- en speeltoestellen, met als leidraad de normatieve documenten:		EN 1176-1:2017 EN 1176-2:2017	
TÜV Nederland QA B.V., Ekkersrijt 4401, NL-5692 DL Son declares that the here above mentioned equipment meets the safety and health requirements mentioned in the Dutch law "Warenwetbesluit attractie- en speeltoestellen", guided by normative documents:			
E.W.A.C. Franken			
Managing Director			