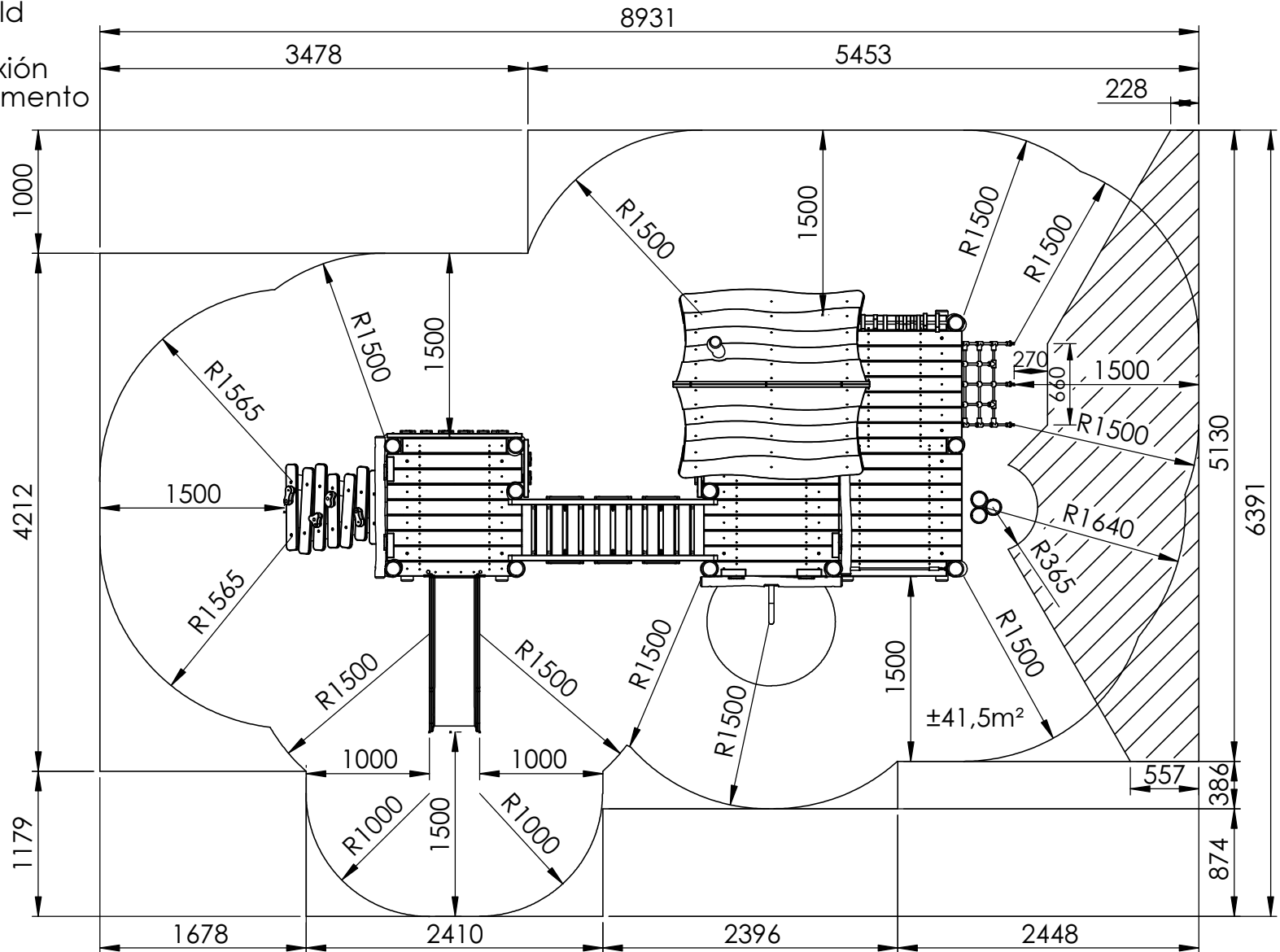


Samenvoegingszone
 Zone de liaison
 Verbindungsfeld
 Linking zone
 Zona de conexión
 Zona di allineamento



AFMETINGEN
 DIMENSIONS
 MASSE
 DIMENSIONES
 DIMENSIONI
 L: 6m
 Br: 3,6m
 H: 2,7m

±46,5m2

RO4201

**Veiligheidsafstand - Espace de chute - Safety area -
 Sicherheitsabstand - Zona de seguridad -
 Distanza di sicurezza**

Schaal: 1:50

Maateenheid: mm

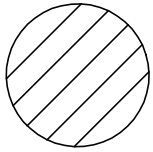
Pag.: 2/6

EUROPLAY nv
 Eegene 9 B-9200 DENDERMONDE
 Tel.: +32 (0)52 22 66 22
 Fax.: +32 (0)52 22 67 22
 info@europlay.eu www.europlay.eu

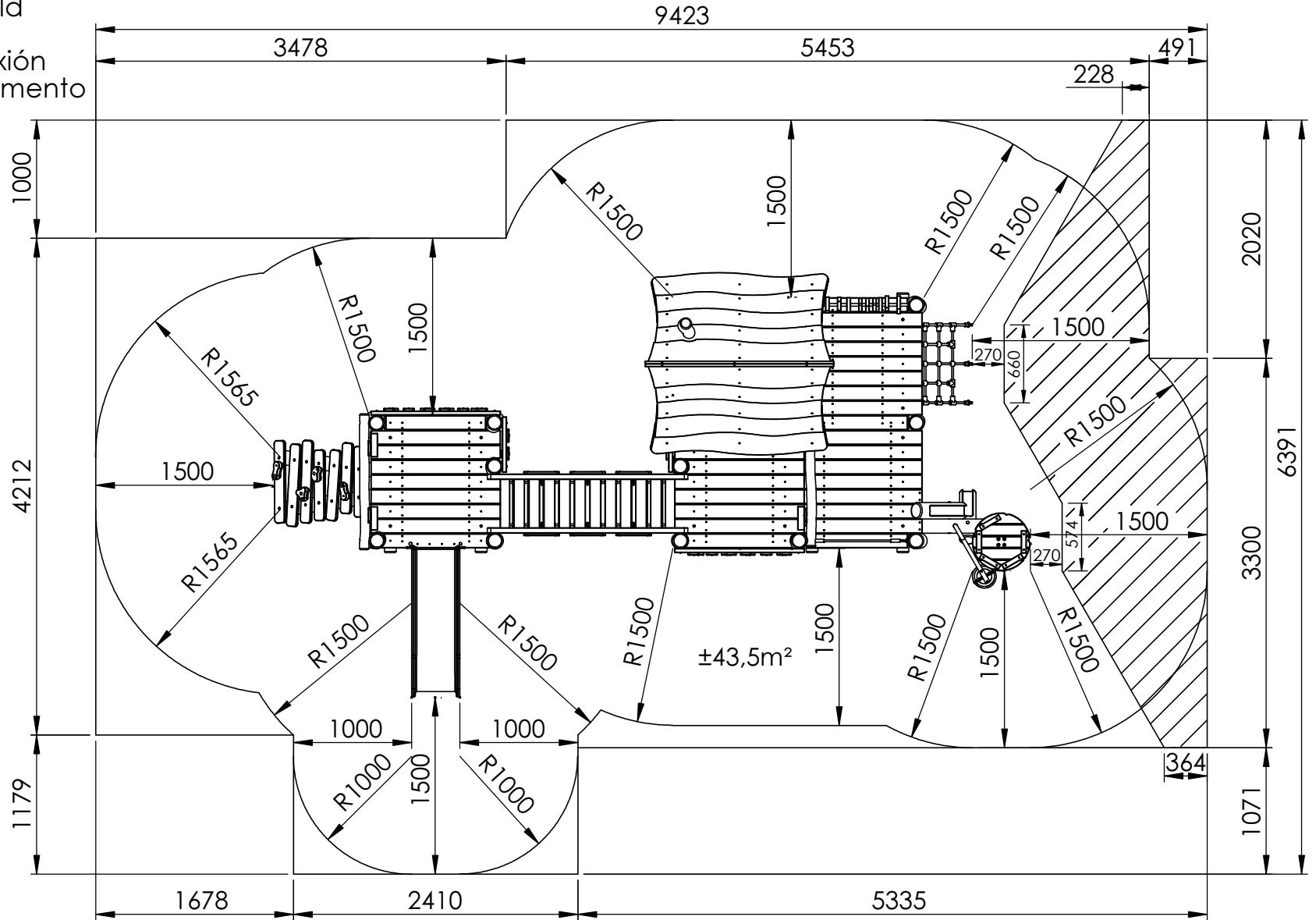


Datum: 3/03/2023

Rev.:



Samenvoegingszone
 Zone de liaison
 Verbindungsfeld
 Linking zone
 Zona de conexión
 Zona di allineamento



AFMETINGEN
 DIMENSIONS
 MASSE
 DIMENSIONES
 DIMENSIONI
 L: 6,5m
 Br: 3,6m
 H: 2,7m

±48m2

RO4201

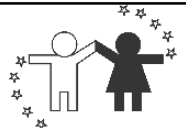
**Veiligheidsafstand - Espace de chute - Safety area -
 Sicherheitsabstand - Zona de seguridad -
 Distanza di sicurezza**

Schaal: 1:50

Maateenheid: mm

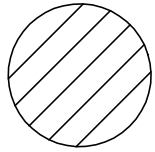
Pag.: 4/6

EUROPLAY nv
 Eegene 9 B-9200 DENDERMONDE
 Tel.: +32 (0)52 22 66 22
 Fax.: +32 (0)52 22 67 22
 info@europlay.eu www.europlay.eu

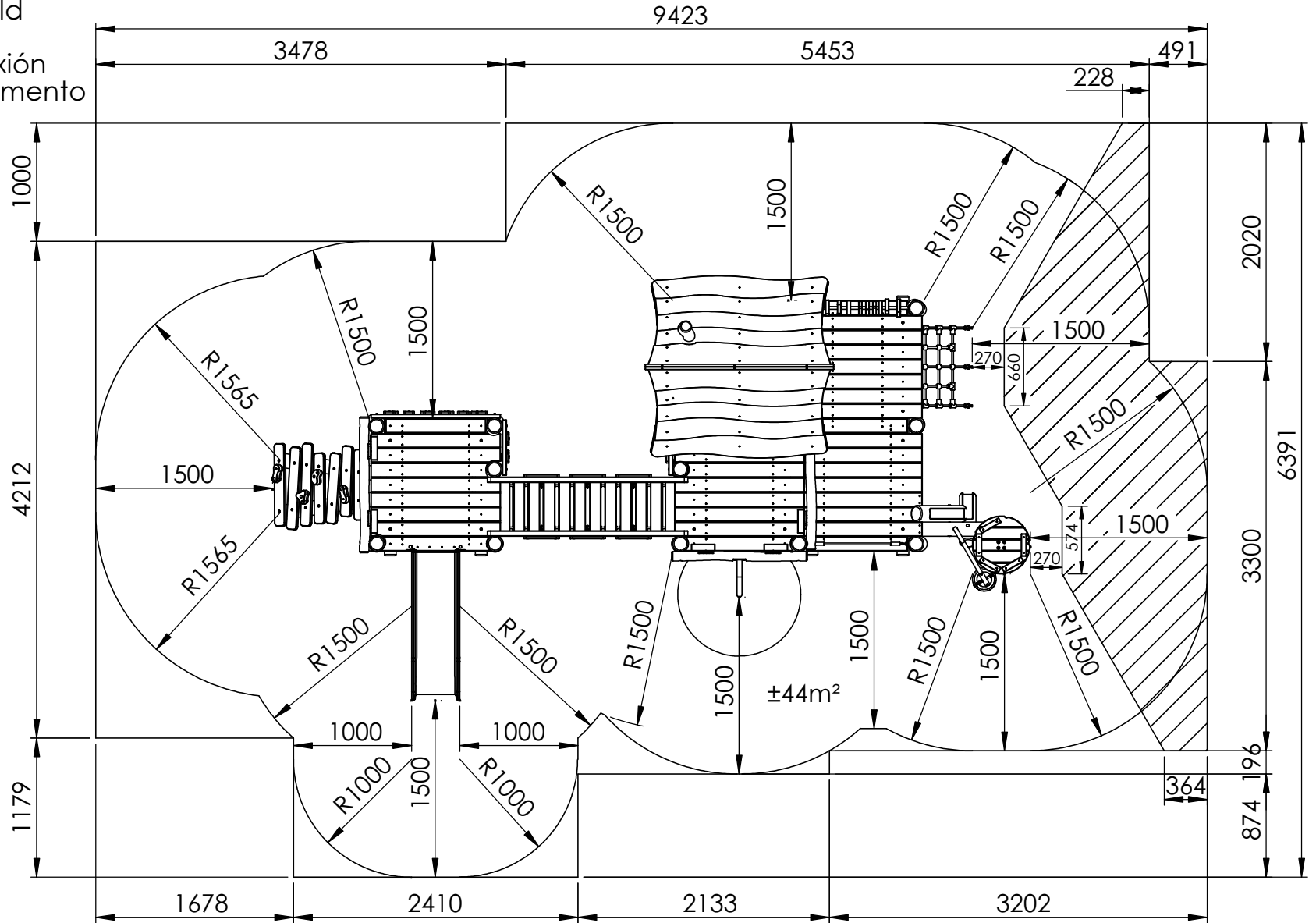


Datum: 3/03/2023

Rev.:



Samenvoegingszone
 Zone de liaison
 Verbindungsfeld
 Linking zone
 Zona de conexión
 Zona di allineamento



AFMETINGEN
 DIMENSIONS
 MASSE
 DIMENSIONES
 DIMENSIONI
 L: 6,5m
 Br: 3,6m
 H: 2,7m

±48,5m2

RO4201

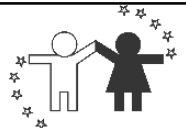
**Veiligheidsafstand - Espace de chute - Safety area -
 Sicherheitsabstand - Zona de seguridad -
 Distanza di sicurezza**

Schaal: 1:50

Maateenheid: mm

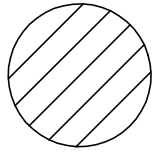
Pag.: 5/6

EUROPLAY nv
 Eegene 9 B-9200 DENDERMONDE
 Tel.: +32 (0)52 22 66 22
 Fax.: +32 (0)52 22 67 22
 info@europlay.eu www.europlay.eu

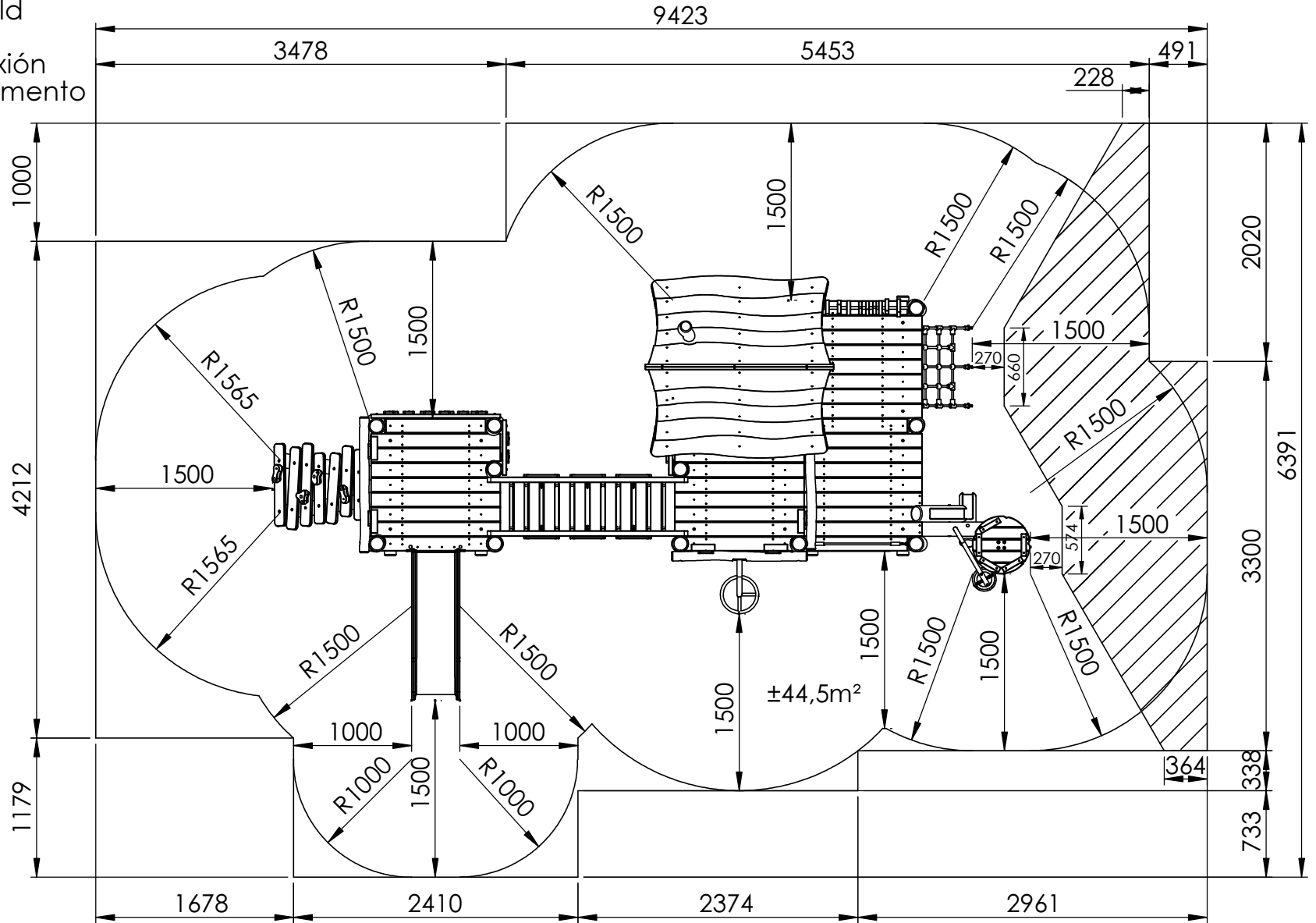


Datum: 3/03/2023

Rev.:



Samenvoegingszone
 Zone de liaison
 Verbindungsfeld
 Linking zone
 Zona de conexión
 Zona di allineamento



AFMETINGEN
 DIMENSIONS
 MASSE
 DIMENSIONES
 DIMENSIONI
 L: 6,5m
 Br: 3,6m
 H: 2,7m

±49m2

RO4201

**Veiligheidsafstand - Espace de chute - Safety area -
 Sicherheitsabstand - Zona de seguridad -
 Distanza di sicurezza**

Schaal: 1:50

Maateenheid: mm

Pag.: 6/6

EUROPLAY nv
 Eegene 9 B-9200 DENDERMONDE
 Tel.: +32 (0)52 22 66 22
 Fax.: +32 (0)52 22 67 22
 info@europlay.eu www.europlay.eu



Datum: 3/03/2023

Rev.: