

S906

THEEKOPJE
TASSE À THÉ
TEACUP
TEETASSE
TAZA DE TÉ
TAZZA DA TÈ

Montagehandleiding
Notice de montage
Installation manual
Montageanleitung
Instrucciones para el montaje
Istruzioni di installazione

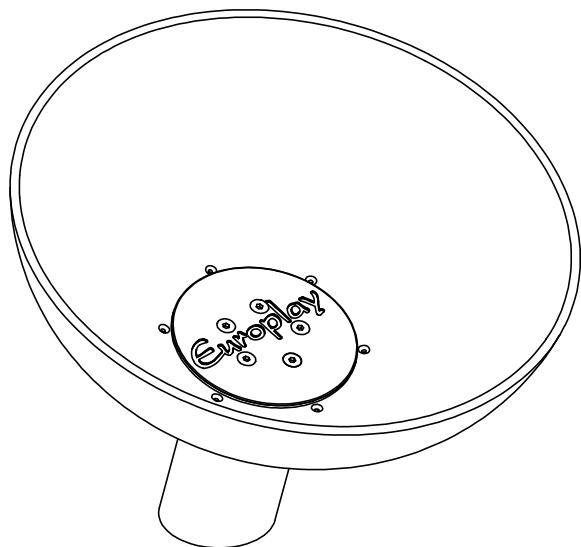
Leeftijd
Age group
Age / Alter
Edad / Età
3 - 8

EUROPLAY nv
Eegene 9
B-9200 DENDERMONDE
tel. 32.52.22 66 22
fax.32.52.22 67 22
www.europlay.eu

Dat.: 31/10/2023

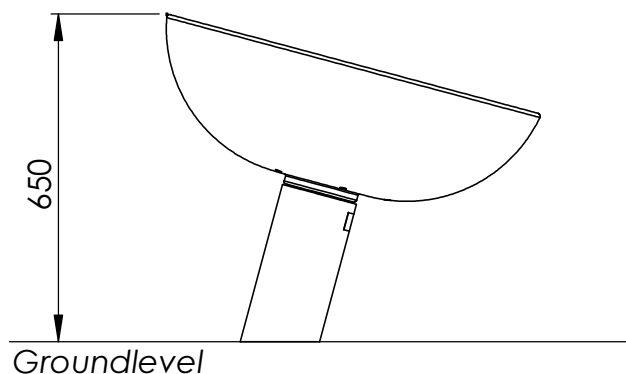
Rev.:

Page: 1/3

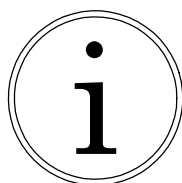


±30kg

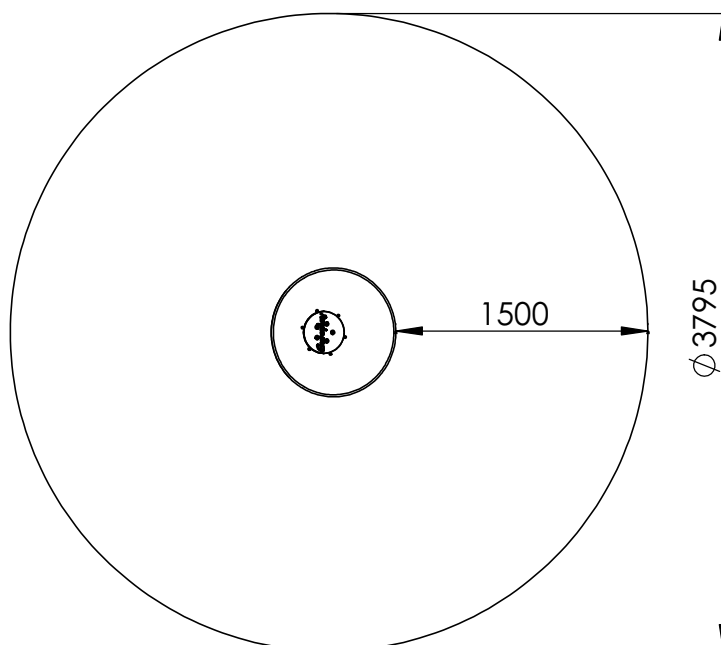
VALHOOGTE / HAUTEUR DE CHUTE /
FALL HEIGHT / FALLHÖHE/
ALTURA DE CAÍDA / ALTEZZA DI CADUTA



VEILIGHEIDSAFSTAND / ESPACE DE CHUTE / SAFETY AREA /
SICHERHEITSAFSTAND / ZONA DE SEGURIDAD / DISTANZA DI SICUREZZA



Valdempend materiaal noodzakelijk voor 1m valhoogte.
Pour une hauteur de chute de 1 m un sol amortissant est obligatoire.
A shock-absorbing surface is mandatory for a fall height of 1m.
Falldämpfendes Bodenmaterial ist notwendig für eine Fallhöhe von 1 m.
Para una altura de caída de 1 m un suelo amortiguante es obligatorio.
Per un'altezza di caduta di 1 m un materiale di fondo anti-trauma è imperativo.



AFMETINGEN
DIMENSIONS
MASSE
DIMENSIONES
DIMENSIONI
L: 0,8m
Br: 0,8m
H: 0,7m

±11,5m²

S906

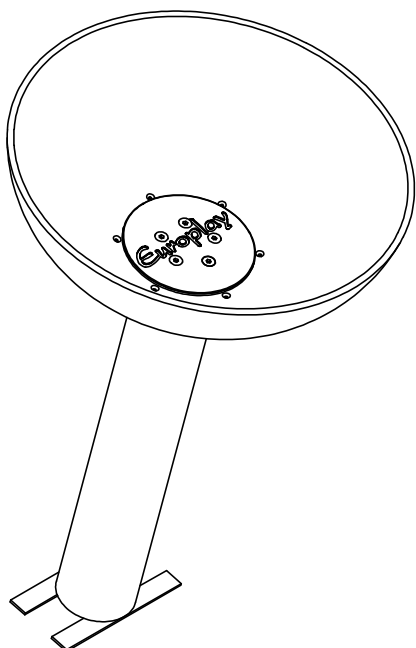
Montagehandleiding - Notice de montage
Installation manual - Instrucciones para el montaje
Montageanleitung - Istruzioni di installazione

Dat.: 31/10/2023

Page: 2/3

Benodigdheden - Liste des pièces - Materials - Benötigtes - Accesorios - Requisiti

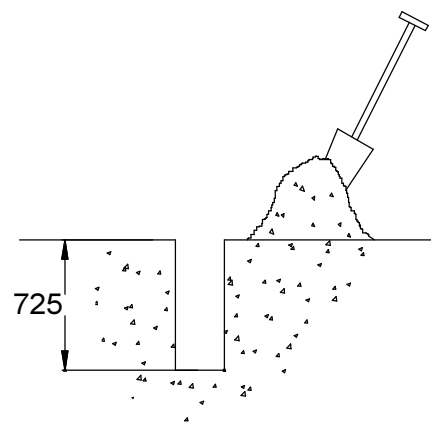
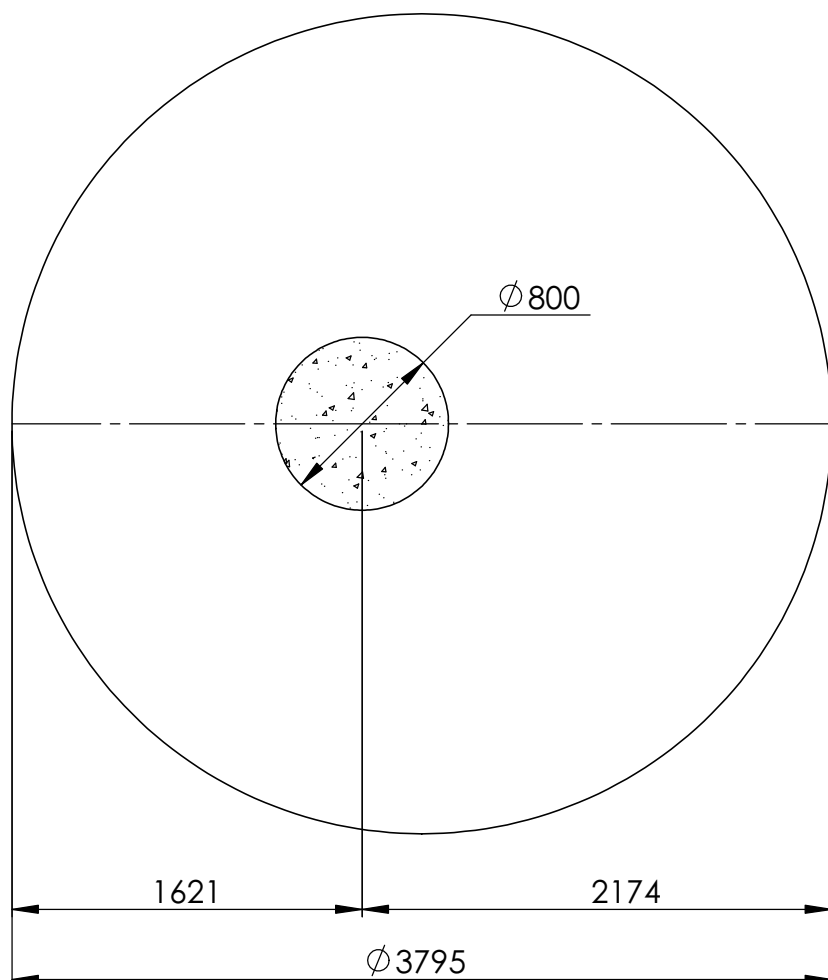
1x S906-Theekopje



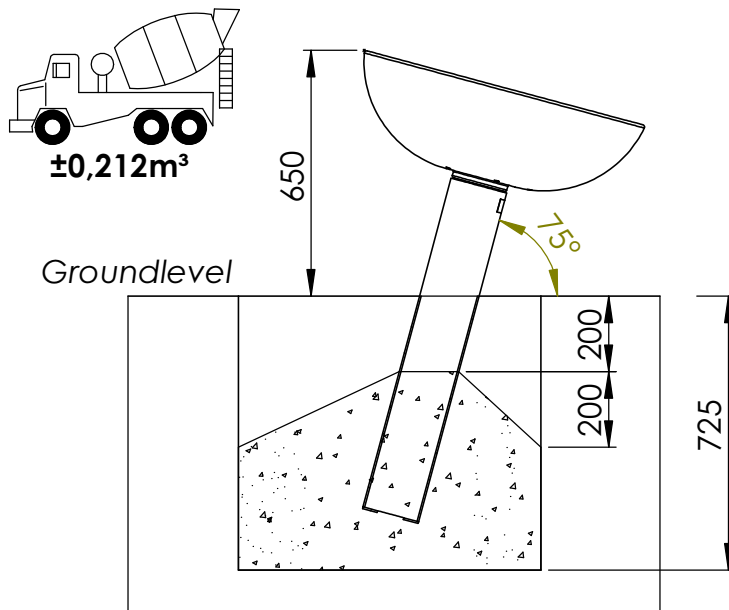
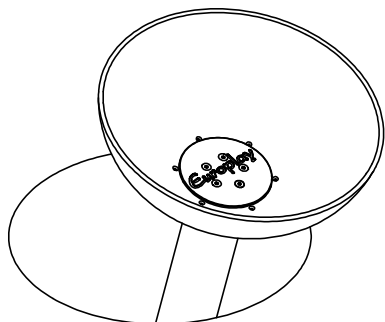
1173 x 767 x 767

±27.40kg

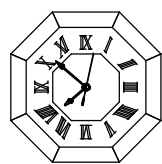
①



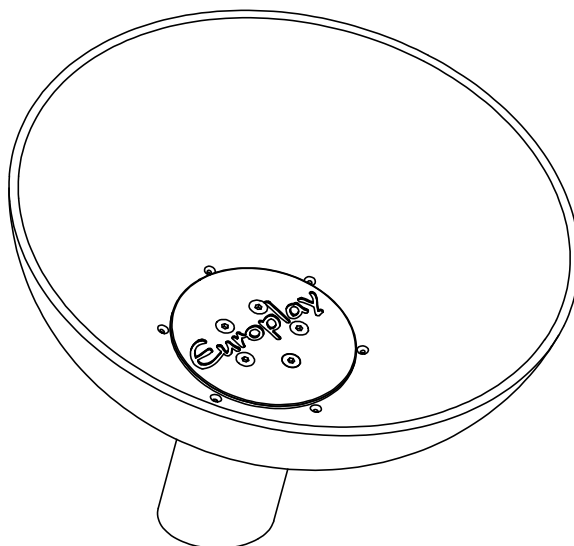
②



③



72h



④

Bij droog weer moeten alle bouten en moeren opnieuw aangespannen worden.
 Par temps sec il faut resserrer régulièrement tous les boulons et écrous.
 By dry and warm weather check the tightness of all bolts and nuts.
 Bei trockenem Wetter müssen alle Mutter und Bolzen aufs neue angespannt werden.
 Para el tiempo seco, se necesita cerrar o ajustar los tornillos y tuercas.
 Con tempo asciutto, tutti i bulloni e le dadi devono essere avvitate nuovamente.